


# **Tauscherkreisregelung**

**X E / M E T P 7 5 X 1**

**V00.00.04**

**V00.00.05**

**Stand: 15.07.2019**  
**Version: 00.00.04 u. 00.00.05**

Entsorgung: 

Verpackungsmaterial des Gerätes bitte umweltgerecht entsorgen. Altgerät darf nicht über den Hausmüll entsorgt werden, nach Gebrauchsende durch eine autorisierte Stelle / örtliche Sammelstellen der Rohstoffverwertung zuführen.

# Montage- und Bedienungsanleitung

## XE/METP75X1 (mit METP75X1-Hardware)

### Tauscherregelung - proportional mit integrierter Zirkulationsregelung

**Achtung:** Alle Arbeiten zum Transport, zur Installation, zur Inbetriebnahme und Instandhaltung sind von qualifiziertem Fachpersonal auszuführen (IEC 364 bzw. CENELEC HD 384 oder DIN VDE 0100 und IEC-Report 664 oder DIN VDE 0110 sowie EN 50178, EN 60204, EN 60335/Teil 1 u. Teil 51 und örtliche Bestimmungen einhalten)!

Netzanschluß und Leistungsausgänge nur mit flexiblem Anschlußkabel (3 x 0,75<sup>2</sup> bzw. 4 x 0,75<sup>2</sup>) bzw. Steuerleitung LIYY ... anschließen !!!

**Gefahrenhinweis:** Vor Arbeiten am Regler oder an dessen angeschlossenen Komponenten, ist das Gerät vorschriftsmäßig spannungsfrei zu schalten! Auch wenn diese nicht in Betrieb sind, können sie unter Netzspannung stehen!!!

## 1. Montage

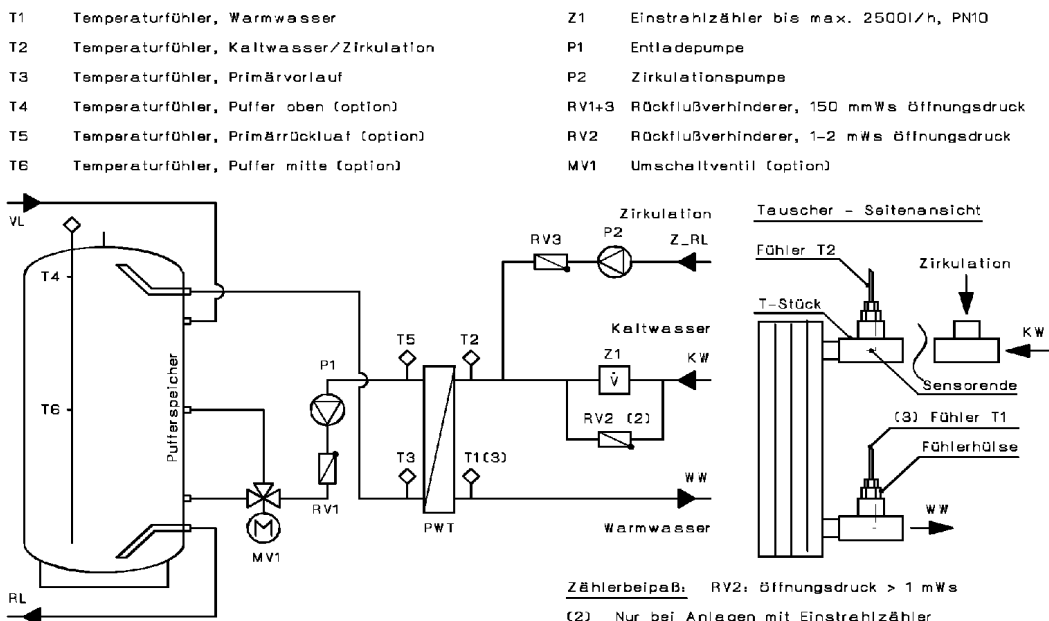
Öffnen des Gehäuses: **X-Case:** Die 2 Befestigungsschrauben lösen, das Oberteil nach oben schieben und dann vom Unterteil abheben.

**M-Case:** Die 4 Bajonetschrauben drücken u. 90° n. links drehen.

Befestigung: Das Regelgerät mit den beiliegenden Schrauben und Dübeln an der Wand vorzugsweise oberhalb eines Kabelkanals befestigen.

Sicherungswechsel: Zum Wechseln der internen Sicherungen das Gerät spannungsfrei schalten, Gehäuse öffnen, Sicherungshaube abziehen und Sicherung z.B. mit einem Polprüfer vorsichtig aushebeln.

<u>Technische Daten:</u>	Betriebsspannung	1 x 230V~/50Hz
	Ausgangsleistung	2 x 400W (max.)
	Steuersicherung	T0,4A/250V
	Leistungssicherung	T6,3A/250V
	Relaisausgänge	230V~/1A (max./potentialfrei)
	Umgebungstemperatur	-10 bis 40°C (max.)



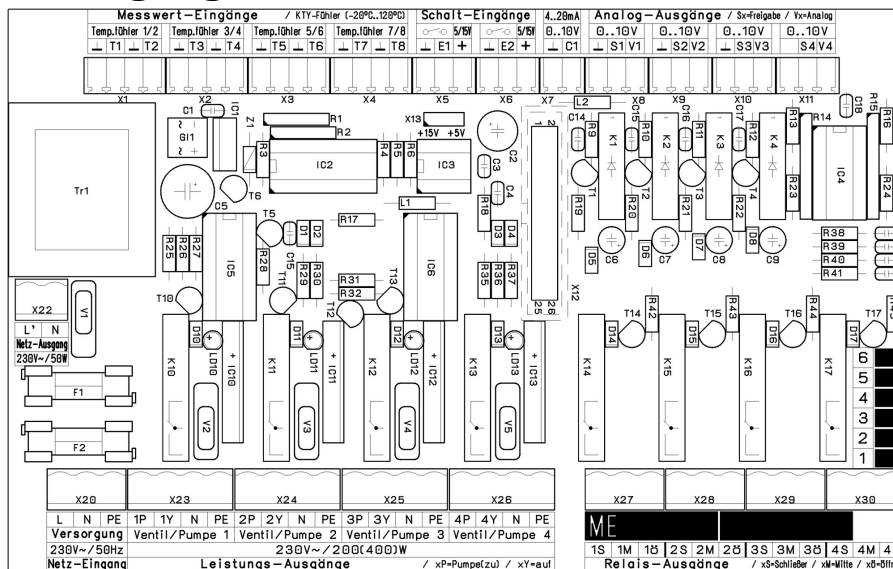
**Zählerbeipß:** RV2: Öffnungsdruck > 1 mWs  
 (2) Nur bei Anlegen mit Einstrahlzähler und Zapfmengen > 2500 l/h !  
 Der Einstrahlzähler sitzt bei großen Zapfmengen im Beipß - die Differenzmenge strömt über RV2E.

**Achtung:** Zur Verhinderung von Schwerkraftzirkulation ist der Wärmetauscher möglichst tief zu montieren !

WDPT...C3.BL3

Abbildung 1Abb. 1: Hydraulikschema

## 2. Anschlussbelegung



Netz-Eingang	Zuleitung vom Netz	Leistungsausgang	für <i>stufige!</i> Pumpe 1
L	Phase (sw/bn)	1P	Phase (sw/bn)
N	Nullleiter (bl)	1Y	nicht belegt
PE	Schutzleiter (gn-gb)	N	Nullleiter (bl)
		PE	Schutzleiter (gn-gb)
<b>Messwerteingang</b>	(2 x 0,25..0,35)		
⊥	Masse Eingang 1..4	<b>Leistungsausgang</b>	für <i>stufige!</i> Pumpe 2
T1	Warmwasser	2P / 2Y	Phase (sw/bn) / nicht belegt
T2	Kaltwasser	N	Nullleiter (bl)
T3	Primär Vorlauf	PE	Schutzleiter (gn-gb)
T4	Puffer oben (Option)		
T5	Primär Rücklauf (Option)	<b>Leistungsausgang</b>	für <i>stufige!</i> Pumpe 3
T6	Puffer Mitte (Option)	3P / 3Y	nicht belegt / nicht belegt
T7	Vorlauf Heizung (Option)	N	Nullleiter (bl)
T8	VorlaufSpeicher (Option)	PE	Schutzleiter (gn-gb)
<b>Schalteingang</b>	(2 x 0,35..0,5)	<b>Relaisausgang</b>	Rücklaufumschaltung
⊥	Masse Eingang E1, E2	1S	Schließer
E1	Einstrahlzähler	1M	Mittenkontakt
E2	Anhebung u. Zirkulation (3)	1Ö	Öffner
+	+5/15V (Steckbrücke X3)		
		<b>Relaisausgang</b>	nicht belegt
<b>Eingang, ext.</b>	Sollwertvorgabe	2S	Schließer
⊥	Masse Eingang C1	2M	Mittenkontakt
C1 (Jumper X2: 4..20mA)	4 .. 20 mA Eingang 20..90°C	2Ö	Öffner
C1 (Jumper X2: 0..10V)	0 .. 10V Eingang 0..100°C		
		<b>Relaisausgang</b>	Warnmeldung
<b>Analogausgang</b>	0-10V steuerb. E-Pump.	3S	Schließer
⊥	Masse	3M	Mittenkontakt
S1/2	Freigabe E-Pumpe1/2	3Ö	Öffner
V1/2	0-10V Signal E-P. 1/2		
S3/4, V3/4	nicht belegt	<b>Relaisausgang</b>	Kesselanforderung (2)
<b>Datenausgang</b>	serieller PC-Anschluss(1)	4S	Schließer
Mini-DIN-Buchse		4M	Mittenkontakt
		4Ö	Öffner

(1) nur mit novaTec RS232-Datenkabel

(2) zur Anforderung der Kesselnachheizung für Desinfektionsbetrieb (potentialfreier Kontakt)

(3) für externe Anhebung mit potentialfreiem Kontakt (optional)

### Einstrahlzähler:

Typ	Qn [m³/h]	DN	Imp/l	PN [bar]	Anschluß	Elektr. Anschluß / Klemme			Steckbrücke X13
						+5/15V	Kl. E1	⊥	
EZNF	2,5	20	40	10	G 1“	-	x	x	-
VTH25	5	25	65	10	G 1¼“	weiß	grün	braun	+15V

### Temperaturfühler:

**Warmwasserfühler(T1), Zirkulationsrücklauf- bzw. Kaltwasserfühler (T2) und Primärvorlauffühler (T3)** entsprechend der Hydraulikzeichnung anbringen. Ein weiterer externer Temperaturfühler (T4) kann im oberen Bereich des Puffers montiert werden, um die Funktion zur Vermeidung der Pufferdurchmischung bei geringen Puffertemperaturen zu aktivieren. Mit den optionalen Temperaturfühlern im Primärrücklauf (T5) und in der Mitte des Puffers (T6) wird die temperaturdifferenzgeführte Rücklaufumschaltung (MV1) über Relais 1 aktiviert. Wird nur T5 angeschlossen erfolgt die Umschaltung nach Temperaturdifferenz zwischen der aktuellen Solltemperatur an T1 und der gemessenen Primärrücklauftemperatur.

### Schalteingang:

E1: **Einstrahlzähler** zur Zapfmengenerfassung entsprechend der Hydraulikzeichnung anbringen und gemäß Klemmplan anschließen.

E2: **Ext. Anhebung:** Über einen externen Schließerkontakt werden die internen Sollwerte für den angehobenen Betrieb gesetzt und die Zirkulationsregelung freigegeben; bei offenem Eingang läuft die Regelung mit den Sollwerten für den Normalbetrieb.

Einstellung der Anhebung siehe Service-Menü „Anhebung ext. Anf.“, es werden folgende Sollwerte um den eingestellten Wert „Anhebung ext. Anf.“ erhöht: Temp. Warmwasser Soll / Temp. Zirkulation Soll / Temp. Standby Soll / Max.-Temperatur (Zirk.RL-Temp.begrenzung)

### Analogeingang:

An Klemme „⊥ C1“ steht ein Analogeingang für die externe Sollwertvorgabe zur Verfügung.

4..20 mA entsprechen 20..90 °C Warmwassersolltemperatur.

0..10V entsprechen 0..100°C Warmwassersolltemperatur.

Die Sollwerte für Temp. Zirkulation, Temp. Standby und Max.-Temp. werden entsprechend den Differenzen der eingestellten Sollwerte für den Normalbetrieb errechnet. Somit ist auch Desinfektionsbetrieb unabhängig vom internen Zeitprogramm möglich.

### Relaisausgang 1:

Potentialfreier Kontakt zur Umschaltung eines optionalen Umschaltventils im primären Rücklauf nach Differenztemperatur zwischen primärem Rücklauf (T5) und Puffermitte (T6) bzw. Rücklauf und aktueller Solltemperatur.

### Relaisausgang 2:

nicht belegt

### Relaisausgang 3:

Potentialfreier Kontakt zur Warnmeldung. Warnmeldung erfolgt, wenn die eingestellte Warmwassersoll- (Warnung Zapfung) bzw. Zirkulations- oder Standbytemperatur (Warnung Haltung) für 30 min nicht erreicht wird oder in einem Desinfektionszyklus die eingestellte „Temp.Zirk-System“ nicht erreicht wird (Warnung Desinfek.). Zusätzlich leuchtet die rote LED und es erfolgt eine Display-Anzeige. Warnung zurücksetzen siehe „Einstellungen Handbetrieb“.

Relaisausgang 4: Potentialfreier Kontakt zur Anforderung der Nachheizung für den Desinfektionsbetrieb.

Datenausgang: **RS232:** Mit einem als Zubehör erhältlichen Datenkabel für die RS232-Schnittstelle besteht die Möglichkeit alle Messwerte, den aktuellen Reglerstatus und die aktuelle Pumpenleistung aufzuzeichnen bzw. den Regler zu parametrieren. Als Software kann ein Terminal-Programm, wie es beispielsweise bei Windows®-Betriebssystemen in der Zubehör-Gruppe zu finden ist, verwendet werden.

Dazu sind die folgenden Übertragungseinstellungen zu verwenden:

*RS 232 Port*

*Emulation* = ANSI

*Übertragungsrate* = 19200 bit/s

*Datenbits* = 8

*Stoppbits* = 1

*Parität* = keine

*Protokoll* = kein Protokoll ( XON/XOFF, RTS/CTS)

Der Regler ist auch über die RS232-Schnittstelle bedienbar. Hierzu wird das LC-Display im Terminalprogramm nachgebildet. Die Bedienung erfolgt gem. der Tabelle über die PC-Tastatur.

<i>PC-Taste</i>	<i>Befehl</i>
+	entspricht Gerätetaste '+'
-	entspricht Gerätetaste '-'
↵	entspricht Gerätetaste '↵'
→	entspricht Gerätetaste '+'
←	entspricht Gerätetaste '-'
↓	entspricht Gerätetaste '↵'
<i>d</i>	Adaptionswerte auf RS232 ausgeben
<i>r</i>	Regler-Reset
<i>V</i>	Gibt Softwareversion auf RS232
<i>1</i>	Verringert Adaptionswert d. aktuellen Fensters
<i>2</i>	Erhöht Adaptionswert d. aktuellen Fensters
'STRG' + 'o'	Umschaltung zwischen Menü- und Listingbetrieb

**Modbus-Protokoll bzw. RS485-Schnittstelle:** Der Anschluss für die RS485-Schnittstelle befindet sich an der Unterseite der Steuerplatine im Deckel (4poliger Stecker).

**!! Vor Verbindung des Gerätes mit Modbus ist sicher zu stellen, dass im Menü „Service“ eine Modbus-Adresse eingestellt wurde!!**

Input-Register Nr.	Name	Beschreibung
0	Modbus Event Counter	Modbus-Event-Counter / Heartbeat
1	T1	Temperaturfühler - Warmwasseraustritt
2	T2	Temperaturfühler - Kaltwasser/Zirkulation Rücklauf
3	T3	Temperaturfühler - Primärvorlauf/Heizungsvorlauf
4	T4	Temperaturfühler - Puffer oben
5	T5	Temperaturfühler- Primärrücklauf/Heizungsrücklauf
6	T6	Temperaturfühler - Puffer Mitte
7	T7	Temperaturfühler
8	T8	Temperaturfühler
9	PWM 1	Leistung der entspr. Pumpe
10	PWM 2	Leistung der entspr. Pumpe
11	PWM 3	Leistung der entspr. Pumpe
12	PWM 4	Leistung der entspr. Pumpe
13	Analogausgang 1	Wert am Analogausgang
14	Analogausgang 2	Wert am Analogausgang
15	Analogausgang 3	Wert am Analogausgang
16	Analogausgang 4	Wert am Analogausgang
17	Zustand Relais 1	Rücklaufumschaltung
18	Zustand Relais 2	
19	Zustand Relais 3	0 = Aus / 1 = Ein - Sammelwarnmeldung
20	Zustand Relais 4	0 = Aus / 1 = Ein - Anforderung des Wärmeerzeugers (zur Anforderung der Kesselnachheizung für Desinfektionsbetrieb)
21	Zustand Schalteingang 1	1 = Eingang offen, 0 = Eingang geschlossen
22	Zustand Schalteingang 2	1 = Eingang offen, 0 = Eingang geschlossen
23	Zustand Analogeingang	Sollwert vom Analogeingang
24	Code Warnmeldung	1 = Warnung Haltung / 2 = Warnung Zapfung / 3 = Warnung Desinfekt.
25	frei	
26	frei	
27	frei	
28	frei	
29	frei	
30	frei	
31	frei	

Holding-Register Nr.	Name	Beschreibung
		0 = Schreibschutz ein (Holding-Register 1-17 können nicht beschrieben werden) 1 = Schreibschutz aus (Holding-Register 1-17 können beschrieben werden) 2 = Holding-Register werden im EEPROM gesichert und sind nach einem Neustart wieder vorhanden. 3 = Holding-Register werden aus dem EEPROM gelesen 4 = Neustart des Reglers (Reset)
0	RW-Holding	
1	TSollWW	Solltemperatur Warmwasser
2	TSollZirk	Solltemperatur Zirkulation
3	TSollSby	Solltemperatur Standby
4	BAWZirk	Betriebsart Zirkulation: 0 = dauer , 1 = zeitlich
5	frei	
6	frei	
7	frei	
8	frei	
9	frei	
10	Pmin1	Mindestleistung der Pumpe - Primär Pumpe, Heizwasser
11	Pmin2	Mindestleistung der Pumpe - Warmwasser-Zirkulation
12	Pmin3	Mindestleistung der Pumpe
13	Pmin4	Mindestleistung der Pumpe
14	BAW 1	Betriebsartenwahl P1
15	BAW 2	Betriebsartenwahl P2
16	BAW 3	Betriebsartenwahl
17	BAW 4	Betriebsartenwahl



### 3. Funktionsbeschreibung

#### Primärkreis:

Aus einem Pufferspeicher wird über einen Plattenwärmetauscher Warmwasser mit konstanter Temperatur bereitet. Dabei wird das ausgekühlte Rücklaufwasser in den unteren Bereich des Pufferspeichers bzw. nach Temperaturdifferenz zwischen primärem Rücklauf (T5) und Puffermitte (T6) bzw. Sollwert in den mittleren Pufferbereich eingeschichtet. Die Regelung arbeitet bedarfsabhängig: nur wenn eine Brauchwasserzapfung über den Einstrahlzähler (Z1) erkannt wird, durchströmt die Primärpumpe (P1) den Wärmetauscher mit variablem Heißwasservolumenstrom aus dem Pufferspeicher, so dass eine definierte Zapftemperatur (T1) eingehalten wird. Im Zirkulationsbetrieb (P2 in Betrieb) wird nur die eingestellte Zirkulationstemperatur eingeregelt. Außerhalb von Zapf- und Zirkulationsbetrieb wird eine einstellbare Standbytemperatur vor dem Wärmetauscher (T3) bereit gehalten. Die Rücklauftemperatur ergibt sich aus der Puffertemperatur und der Wärmetauscher- auslegung. Ist die Tauscherfläche ausreichend groß, so wird eine niedrige Rücklauf- temperatur, die nur eine geringe Differenz zur Kaltwassertemperatur aufweist, erreicht.

#### Zirkulation:

Aus Warmwasser- (T1) und Zirkulationsrücklauftemperatur (T2) wird die Temperaturdifferenz errechnet; aus dem Istwert wird die aktuell in der Zirkulation benötigte Wärmemenge zum Ausgleich der Isolationsverluste entsprechend der eingestellten Solltemperaturdifferenz abgeleitet.

Bei zu kleiner Temperaturdifferenz erkennt die Regelung eine Überversorgung der Zirkulation und reduziert die Leistung der Zirkulationspumpe (P2) entsprechend der Abweichung. Umgekehrt wird die Pumpenleistung bei zu großer Temperaturdifferenz erhöht.

Die Regelung hält die Temperaturdifferenz zwischen Warmwasseraustritt- und Zirkulationsrücklauf der Zirkulation auf dem vorgegebenen Sollwert. Es erfolgt eine Variation des Massenstromes durch gepulste Modulation der Pumpenleistung.

Bei Überschreitung der einstellbaren maximalen Rücklauftemperatur schaltet der Regler die Pumpe P2 aus.

Es kann zwischen dauernder und zeitlich einstellbarer Zirkulationsfunktion gewählt werden. Die Regelung der Pumpe P2 wird bei jeder Zapfung freigegeben und ist für eine einstellbare Nachlaufzeit aktiv.

#### Desinfektion:

Der Regler verfügt über eine Desinfektionsfunktion zur thermischen Desinfektion des Warmwassernetzes. Hierbei wird die zur Verfügung stehende Temperatur im Primärkreis mit den internen Sollwerten verglichen und ggf. die Nacherwärmung des Pufferspeichers über einen potentialfreien Kontakt angefordert.

Temperaturniveau und Desinfektionsstartzeit und -dauer sind einstellbar.

#### Achtung!

Das Gerät ist nur geeignet zum

direkten Betrieb von stufigen Nassläufer-Pumpen ohne integrierte Regelung bzw. EIN- / AUS- / Um-Schaltelektronik

oder zum Ansteuern von 0-10V steuerbaren E-Pumpen (extern versorgt)!

Eine E-Pumpe darf keinesfalls über den 230V~ Pumpenausgang des Reglers versorgt werden, sondern muss eine separate 230V~ Versorgung vom Netz z.B. über den Heizungsnotschalter erhalten.

#### Inbetriebnahme:

Das Gerät ist in Werkseinstellung betriebsbereit. Um optimales Betriebsverhalten zu erzielen, sollte die 'maximale Zapfmenge' wie in den Menüeinstellungen beschrieben, eingestellt werden.

Bei vorhandener Zirkulation können die Betriebsparameter im Menü '*Zirkulation*' entsprechend der gewünschten Funktionsweise und -zeiten eingestellt werden.

## Bedienfunktionen und Einstellungen

Der Regler verfügt über 4 Leuchtdioden, ein zweizeiliges LC-Display und 3 Tasten. Die Leuchtdioden informieren über den Betriebszustand der Reglerausgänge:

- 1 = Leistung Primärpumpe *P1* (grün)
- 2 = Leistung Zirkulationspumpe *P2* (grün)
- 3 = Kesselanforderung für Desinfektionsbetrieb (grün)
- 4 = Betriebsstörung (rot)

Das Blinkintervall bzw. der Status der Leuchtdiode entspricht dem prozentualen Ausgangswert (0..100% bzw. EIN/AUS). In Abhängigkeit von der Pumpenleistung leuchten die grünen LED durchgehend (maximale Pumpenleistung), mit längeren Grünphasen (mittlere Pumpenleistung) oder mit kurzen Grünphasen (niedrige Pumpenleistung)

Die LCD-Anzeige gliedert sich in 4 Ebenen:

Der Regler befindet sich nach dem Einschalten in der **Anzeige-Ebene**.

Mit den Tasten (-) bzw. (+) wechselt man den aktuellen Anzeigewert in der **Anzeige-Ebene**.

Durch Drücken der Eingabetaste (**E**) gelangt man in die **Menüauswahl-Ebene**, in der mit den Tasten (-) bzw. (+) zwischen den Menüs gewechselt wird.

Durch wiederholtes Drücken der Eingabetaste (**E**) wird das entsprechende Menü geöffnet und die **Werte-Ebene** erreicht. (-) bzw. (+) blättert durch die Werte.

Erneutes Drücken der Eingabetaste (**E**) wechselt zur **Einstell-Ebene** (eckige Klammer verschwindet). Mit den Tasten (-) bzw. (+) kann der Einstellwert verändert und mit (**E**) gespeichert werden (eckige Klammer erscheint wieder).

Über Auswahl von 'ENDE' im jeweiligen Menü erfolgt ein Wechsel zurück zur nächsthöheren Menü-Ebene.

Wird ca. 4 Minuten lang keine Taste gedrückt, springt der Regler zurück in die **Anzeige-Ebene**.

Anzeigeebene		
Anzeige	Beschreibung	Wertebereich
Warmwasser ist xx °C	Temperatur am Warmwasserausgang (T1) des Plattenwärmetauschers	-20 ... 120 °C
Zirkulation ist xx °C	Temperatur des Zirkulationsrücklaufs bzw. des Kaltwassers (T2)	-20 ... 120 °C
Primär Vorlauf ist xx °C	Temperatur am Primärvorlauf des Plattenwärmetauschers (T3)	-20 ... 120 °C
Puffer oben ist xx °C	Temperatur im Nachheizbereich des Pufferspeichers (T4)	-20 ... 120 °C
Primär Rücklauf ist: xx °C	Temperatur am Primärrücklauf des Pufferspeichers (T5)	-20 ... 120 °C
Puffer mitte ist: xx °C	Temperatur in der Mitte des Pufferspeichers (T6)	-20 ... 120 °C
Pumpe-Warmwasser Leistung: xxx %	Leistung der Primärkreispumpe in %	0 ... 100 %
Pumpe-Zirkulat. Leistung: xxx %	Leistung der Zirkulationspumpe in %	0 ... 100 %
Zapfung/Bereich xx l/min / xx	Aktuelle Zapfmenge in l/min. Bereich ist das aktuelle Zapfenster	0 ... 150 l / 0 ... 10
Wochentag HH:MM:SS	Aktueller Tag und Uhrzeit	Montag ... Sonntag 00:00 ... 23:59

<b>Menüauswahlebene</b>	
<b>Anzeige</b>	<b>Beschreibung</b>
EINSTELLUNGEN WARMWASSER	Einstellungen zur Warmwasserbereitung
EINSTELLUNGEN ZIRKULATION	Einstellungen zur Zirkulationsfunktion
EINSTELLUNGEN DESINFEKTION	Einstellungen zur thermischen Desinfektion des Systems
EINSTELLUNGEN UHRZEIT	Einstellung von Tag und Uhrzeit
EINSTELLUNGEN SERVICE	Einstellung von Reglerparametern, die nur für spezielle Einsatzzwecke geändert werden müssen. Die Werte können nur nach Code-Eingabe geändert werden
EINSTELLUNGEN HANDBETRIEB	Zur temporären Aktivierung der Pumpen und Kesselanforderung
EINSTELLUNGEN SPRACHE	Einstellung der Menüsprache
EINSTELLUNGEN WERKSEINSTELLUNGEN	Wird in diesen Untermenüs 'JA' gewählt und mit <b>(E)</b> bestätigt, werden alle Einstellwerte auf die Werkseinstellung zurück gesetzt!
ENDE	Rückkehr zur <i>Anzeigeebene</i> .

Werteebene				
<b>Einstellungen Warmwasser</b>				
<b>Menüpunkt</b>	<b>Beschreibung</b>	<b>Einstellbereich</b>	<b>Werkseinstellung</b> EZNF / VTH25	<b>Anlage</b>
Temp. Warmwasser soll: [60] °C	Sollwert für die Zapftemperatur, die bei einer Zapfung eingehalten werden soll. Die Regelung führt bei jeder längeren Zapfung (> 30 s) eine automatische Adaption auf die spezifischen Betriebsparameter durch, so dass nach dieser Selbstoptimierung die gewünschte Zapftemperatur eingehalten wird.	25 .. 70 °C	60 / 60 °C	
Temp. Zirkulation soll: [60] °C	Einstellung der gewünschten Temperatur, die im reinen Zirkulationsbetrieb am Warmwasseraustritt des Wärmetauschers (T1) erreicht werden soll, um das Zirkulationssystem mit ausreichender Temperatur zu versorgen.	10 .. 70 °C	60 / 60 °C	
Temp. Standby soll: [40] °C	Einstellung der gewünschten Temperatur am Primärvorlauf des Wärmetauschers, wenn weder Zapfung noch Zirkulation aktiv sind. Ist die Puffertemperatur (T4) nicht mindestens 5 K höher als die eingestellte Standby-Temperatur, ist die Standby-Funktion deaktiviert.	10 .. 70 °C	40 / 40 °C	
Pumpe 1 – Modus [AUOW]	Betriebsartenwahl der Primärpumpe Aus = Pumpe ist ausgeschaltet Ein = Pumpe ist eingeschaltet Auto = Pumpe im Automatikbetrieb AuWR = wie Auto, Warnungen* werden automatisch zurückgesetzt AuoW = wie Auto, Warnungen* werden nicht angezeigt *gilt nicht für die Desinfektion.	AUS EIN AUTO AUWR AUOW	AUOW/ AUOW	
P1 – Min.Leistung soll: [07] %	Mindestleistung der Primärpumpe P1 für die Temperaturhaltung. Der Einstellwert kann 10 % nicht unterschreiten, um eine ausreichende Versorgung der Pumpenlager mit Wasser zu gewährleisten.	05.. 100 %	07 / 07 %	
Max. Zapfmenge soll: [25] l/min	Einstellung der zu erwartenden maximalen Zapfmenge, die in der Anlage auftritt. Ein zu niedrig eingestellter Wert kann sich negativ auf die Stabilität der Regelung der Warmwassertemperatur auswirken.	15 .. 150 l/min	25 / 50 l/min	
ENDE	Rückkehr zur Menüauswahlebene			

Werteebene				
Einstellungen Zirkulation				
Menüpunkt	Beschreibung	Einstellbereich	Werkseinstellung EZNF / VTH25	Anlage
Betriebsart [dauer]	Einstellung der Betriebsart der Zirkulationspumpe. Betriebsart 'dauer': dauerhafte Regelung der Pumpenleistung nach Temperaturdifferenz zwischen Warmwasseraustritt und Zirkulationsrücklauf. Betriebsart 'zeitlich': Temperaturdifferenz-Regelung in den einstellbaren Zeitfenstern bzw. immer mind. für die Dauer einer Zapfung und die darüber hinausgehende einstellbare 'Nachlaufzeit'. Außerhalb der Zeitfenster Regelung der Zirkulations-Pumpe, bei Zapfung 'Zapferkennung' (kurzes Aufdrehen einer Zapfstelle).	dauer zeitlich	dauer /dauer	
Pumpe 2 – Modus [AUTO]	Betriebsartenwahl der Primärpumpe	AUS/EIN AUTO	AUTO / AUTO	
P2 – Min.Leistung [50] %	Mindestleistung der Zirkulationspumpe P2. Der Einstellwert kann 10 % nicht unterschreiten, um eine ausreichende Versorgung der Pumpenlager mit Wasser zu gewährleisten.	10.. 100 %	50 / 50 %	
Max.-Temperatur soll: [55] °C	Einstellung der maximalen Zirkulationsrücklauf­temperatur (T2). Bei Überschreiten dieser Temperatur wird die Zirkulationspumpe P2 ausgeschaltet	5 .. 70 °C	55 / 55 °C	
Zirk.dT-Regelung [EIN]	Betriebsart der Zirkulationsregelung während einer Zapfung	AUS EIN	EIN / AUS	
Solldifferenz soll: [05] K	Einstellung der Solltemperaturdifferenz, die zwischen Warmwasseraustritt am Wärmetauscher und Zirkulationsrücklauf gehalten werden soll	0 .. 25 K	5 / 5 K	
Folgende Punkte sind nur in der Zirkulationsbetriebsart 'zeitlich' einstellbar und wirksam.				
Nachlaufzeit [010] min	Zeitspanne, für die die Zirkulationsregelung nach Beendigung einer Zapfung außerhalb eines Zeitfensters weiter arbeitet	0 .. 255 min	10 min	
Zirkzeit Werktag	Fenster 1-4 für Montag bis Freitag			
Zirkzeit WoEnde	Fenster 1-4 für Samstag und Sonntag			
Zeitfenster 1 .. 4 Start: [00:00] Uhr	Startzeit für den zeitlichen Zirkulationsbetrieb. Es können bis zu 4 verschiedene Zeitfenster programmiert werden. Zunächst wird mit (-) / (+) die gewünschte Stunde eingestellt und mit (E) bestätigt, danach sind mit (-) / (+) die Minuten einzustellen und mit (E) zu bestätigen.	00:00 .. 23:59	00:00	
Zeitfenster 1 .. 4 Stopp: [00:00] Uhr	Einstellung der Zeit, zu der die geregelte Zirkulation beendet wird. Vorgehensweise s.o.	00:00 .. 23:59	00:00	
ENDE	Rückkehr zur Menüauswahlebene			

Werteebene				
<b>Einstellungen Desinfektion</b>				
<b>Menüpunkt</b>	<b>Beschreibung</b>	<b>Einstellbereich</b>	<b>Werkseinstellung</b> EZNF / VTH25	<b>Anlage</b>
Betriebsart soll: [AUS]	Einstellung der Betriebsart für die thermische Desinfektion des Warmwassernetzes. In der Betriebsart 'AUTO' erfolgt die thermische Desinfektion des Zirkulationsnetzes zur eingestellten Zeit mit den eingestellten Sollwerten. Im Display erscheint 'DESINFEKTION' <b>ACHTUNG: VERBRÜHUNGSGEFAHR!</b> Daher sollte die Desinfektion in einem Zeitraum außerhalb der üblichen Nutzungszeit durchgeführt werden. In der Betriebsart 'AUS' ist die Desinfektion deaktiviert. In der Betriebsart 'EIN' ist die Desinfektion dauerhaft aktiviert!	AUS EIN AUTO	AUS / AUS	
Startzeit [00:00] Uhr	Einstellung der Zeit, an der die thermische Desinfektion beginnen soll. Zunächst wird mit (-) bzw. (+) die gewünschte Stunde eingestellt und mit (E) bestätigt, danach sind mit (-) bzw. (+) die Minuten einzustellen und mit (E) zu bestätigen.	00:00 .. 23:59	00:00	
Starttag [MONTAG]	Einstellung des Tages, an dem die thermische Desinfektion durchgeführt werden soll. Alternativ zu einem bestimmten Tag kann auch eine tägliche Desinfektion ausgewählt werden.	MO..SO, täglich	Montag	
Temp.Zirk-System soll: [65] °C	Sollwert für den Zirkulationsrücklauf im Desinfektionsfall.	55..80 °C	65 / 65 °C	
Dauer [20] min	Einstellung der Desinfektionsdauer. Der Zirkulationsrücklauffühler (T2) muss in der eingestellten Dauer (+15 min) den eingestellten Wert 'Temp.Zirk-System' erreichen, anderenfalls erfolgt eine Warnmeldung.	1 .. 60	20 / 20 min	
Temp.Erhöhung [10] K	Um diesen Wert muß die Puffertemperatur mind. höher liegen als der Sollwert Temp.Zirk-System. Ist die Puffertemperatur geringer als die Summe aus 'Temp.Zirk-System' und 'Temp.Erhöhung', wird der potentialfreie Kontakt für die Nachheizungsanforderung geschlossen.	5 .. 15 K	10 / 10 K	
ENDE	Rückkehr zur Menüauswahlebene			

Werteebene				
<b>Einstellungen Uhrzeit</b>				
<b>Menüpunkt</b>	<b>Beschreibung</b>	<b>Einstellbereich</b>	<b>Werkseinstellung</b>	<b>Anlage</b>
Wochentag [Montag]	Einstellung des aktuellen Tages	Montag .. Sonntag		
Uhrzeit [00:00]	Einstellung der aktuellen Uhrzeit. Zunächst wird mit (-) / (+) die gewünschte Stunde eingestellt und mit <b>(E)</b> bestätigt, danach sind mit (-)/(+) die Minuten einzustellen und mit <b>(E)</b> zu bestätigen.	00:00 .. 23:59	00:00	
ENDE	Rückkehr zur Menüauswahlebene			

Werteebene				
<b>Einstellungen Service</b>				
Einstellungen Service				
Menüpunkt	Beschreibung	Einstellbereich	Werkseinstellung EZNF / VTH25	Anlage
Code-Nr. [000]	Werte dieses Menüs sind nur änderbar, wenn zuvor die Code-Nr. korrekt eingegeben wurde.			
RS232-Intervall [002] s  bzw. [001] MBA	<p>Einstellung des Ausgabeintervalls für die serielle Schnittstelle bzw. der Modbus-Slave-Adresse.</p> <p>RS232: Ausgabe wählbar von 1 bis 255 Sekunden</p> <p>Wird bei RS232 gleich 0 s weiter (-) betätigt, so wird das Modbusprotokoll aktiviert und die Slaveadresse kann eingestellt werden.</p> <p>Modbus: Modbus-Slave-Adresse wird wie folgt dargestellt: „1 MBA“ bis „247 MBA“. Mit (-)/(+) die gewünschte Adresse einstellen.</p> <p>Wird bei „1 MBA“ weiter (+) betätigt, so wird das Modbusprotokoll wieder deaktiviert und der RS232-Intervall kann eingestellt werden.</p> <p>Bei mehreren Geräten an einem Bus müssen unterschiedliche MBAs eingestellt werden.</p>	<p>RS232: 0 .. 255 s /</p> <p>Modbus: 1...247 MBA</p>	1 / 1 MBA	
Primärfaktor [21]	<p>Einstellung des Kompensationsfaktors für hohe Puffertemperaturen. Dieser Wert beeinflusst die Pumpenleistung in Abhängigkeit von der primären Vorlauftemperatur.</p> <p>Bei Einstellung von '0' oder Fehlen des Primärvorlauffühlers (T3) bzw. des Puffertemperaturfühlers (T4) ist die Kompensation deaktiviert</p>	0 .. 30	21 / 21	
Kp Zirkulation [05]	Einstellung des Verstärkungsfaktors für die Temperaturdifferenzregelung der Zirkulation	1 .. 10	05 / 05	
Pumpentaktung [200] ms	Periodendauer für die Pulsweitenmodulation der Pumpen	200 .. 600 ms	200 /200 ms	
Impuls/Liter [40]	Einstellung der Impulswertigkeit des angeschlossenen Volumenstromzählers	1 .. 100	40 / 65	
dT Tauscher soll: [10] K	Auslegungs-Temperaturdifferenz des Tauschers (Grädigkeit)	5 .. 15 K	10 / 10 K	



Stationstyp [ EZNF ]	Einstellung des verwendeten Einstrahlzählers. Nach dem Ändern des Wertes werden alle relevanten Werkseinstellungen für den jeweiligen Zählertypen/Stationstypen geladen. s. auch Tabelle Einstrahlzähler S.5.	EZNF VTH25	EZNF VTH25	/
Anhebung ext. Anf. Soll: [15] K	Beim Schließen der Kontakte E2 u. $\perp$ werden alle Temperatursollwerte um den eingestellten Wert angehoben	1 .. 50 K	15 / 15 K	
Diff. RL-Umschaltung soll: [05] K	Differenztemperatur zwischen primärem Rücklauf (T5) und Puffermitte (T6) bzw. WW-Sollwert bei der ein optionales Umschaltventil im primären Rücklauf umgeschaltet wird, um entsprechend der Rücklauftemperatur in den Puffer einzuschichten. (z.B. bei erhöhter Rücklauftemperatur bei ausschließlichem Zirkulationsbetrieb)	2 .. 50 K	5 / 5 K	
Dauerhaltung [AUS]	Der Regler versucht, im Zirkulations- bzw. Standbybetrieb durch Erhöhen der Pumpenleistung P1 den eingestellten Sollwert zu erreichen. Ist die Temperatur bei 100% Pumpenleistung nicht erreicht, wird von nicht ausreichender Temperatur im Pufferspeicher ausgegangen und die Temperaturhaltung zur Vermeidung von Pufferdurchmischung bis zur nächsten Zapfung ausgesetzt.  Ist der optionale Temperaturfühler T4 oben im Pufferspeicher installiert und überschreitet die dort gemessene Temperatur den Sollwert der Standbytemperatur um 5K, wiederholt sich obiger Ablauf.  Ist Dauerhaltung [EIN] gewählt, wird unabhängig von den gemessenen Temperaturen versucht, die Solltemperatur zu erreichen. Diese Einstellung sollte nur gewählt werden, wenn größere Zirkulationsnetze ungeachtet der aus dieser Einstellung resultierenden Pufferdurchmischung versorgt werden sollen. Eine optionale Rücklaufumschaltung wird empfohlen.	AUS EIN	AUS / AUS	
Adaptionwerte T1 °C zB [100]	In diesem Untermenü können die Adaptionwerte für jeden Zapfbereich ZB einzeln verändert und abgespeichert werden. Die eingestellten Werte werden bei Zapfung durch die Regelung stetig verändert.	0 .. 200		
T2 max. Übertemperatur Soll: [10] K	Wird die Warmwassertemperatur T2 um den eingestellten Betrag überschritten, so wird die primäre Pumpe P1 für eine einstellbare Einschaltzeit ein- und für eine einstellbare Ausschaltzeit ausgeschaltet (Intermodulation)	1 .. 20 K	10 K	10 K
Ausschaltzeit Soll: [05] s	Intermodulation Ausschaltzeit.	1.. 60 s	5 s	5 s

Einschaltzeit Soll: [05] s	Intermodulation Einschaltzeit.	1 .. 60 s	5 s	5 s
ENDE	Rückkehr zur Menüauswahlebene			

Werteebene				
<b>Einstellungen Handbetrieb</b>				
<b>Menüpunkt</b>	<b>Beschreibung</b>	<b>Einstellbereich</b>	<b>Werkseinstellung</b>	<b>Anlage</b>
In diesem Menü erfolgt keine Speicherung des gewählten Wertes!				
P1 – Warmwasser [AUWR]	Für die Inbetriebnahme kann hier die Betriebsart der Pumpe temporär umgeschaltet werden. Es erfolgt keine Speicherung der Änderung!	AUS EIN AUTO AuWR AuoW	AUWR	
P2 – Zirkulation [AUTO]	Für die Inbetriebnahme kann hier die Betriebsart der Pumpe temporär umgeschaltet werden. Es erfolgt keine Speicherung der Änderung!	AUS EIN AUTO	AUTO	
Kesselanforder. [AUTO]	Für die Inbetriebnahme kann hier die Kesselanforderung temporär umgeschaltet werden. Es erfolgt keine Speicherung der Änderung!	AUS EIN AUTO	AUTO	
Warnmeldung [AUTO]  Rücksetzen	Für die Inbetriebnahme kann hier das Relais die Warnmeldung temporär umgeschaltet werden. Es erfolgt keine Speicherung der Änderung! Zum Rücksetzen einer anstehenden Warnmeldung auf „AUS“ stellen. Rücksetzung ist nur möglich, wenn die Warnursache nicht mehr ansteht.	AUS EIN AUTO	AUTO	
Rücklaufumsch. [AUTO]	Für die Inbetriebnahme kann hier die Rücklaufumschaltung temporär umgeschaltet werden. Es erfolgt keine Speicherung der Änderung!	AUS EIN AUTO	AUTO	
ENDE	Rückkehr zur Menüauswahlebene			

Werteebene				
<b>Einstellungen Sprache</b>				
<b>Menüpunkt</b>	<b>Beschreibung</b>	<b>Einstellbereich</b>	<b>Werkseinstellung</b>	<b>Anlage</b>
Sprache [deutsch]	Auswahl der Menüsprache des Regler.	deutsch, englisch, spanisch, italienisch, französisch	deutsch	
ENDE	Rückkehr zur Menüauswahlebene			

Werteebene				
<b>Einstellungen Werkseinstellung</b>				
<b>Menüpunkt</b>	<b>Beschreibung</b>	<b>Einstellbereich</b>	<b>Werkseinstellung</b>	<b>Anlage</b>
Werksein. laden [nein]	Wird hier 'JA' gewählt, werden alle einstellbaren Parameter zurück auf die Werkseinstellung gesetzt.	Nein, Ja	Nein	
Adaption löschen [nein]	Wird hier 'JA' gewählt, werden die adaptierten Werte der Regelung auf die Werkseinstellung zurück gesetzt.	Nein, Ja	Nein	
ENDE	Rückkehr zur Menüauswahlebene			