



Solarregelung

MESA86X1
XESA86X1

V00.00.02

Entsorgung:



Verpackungsmaterial des Gerätes bitte umweltgerecht entsorgen. Altgerät darf nicht über den Hausmüll entsorgt werden, nach Gebrauchsende durch eine autorisierte Stelle / örtliche Sammelstellen der Rohstoffverwertung zuführen.

Solarregler - allgemeine Anwendung

Achtung: Alle Arbeiten zum Transport, zur Installation, zur Inbetriebnahme und Instandhaltung sind von qualifiziertem Fachpersonal auszuführen (IEC 364 bzw. CENELEC HD 384 oder DIN VDE 0100 und IEC-Report 664 oder DIN VDE 0110 sowie EN 50178, EN 60204, EN 60335/Teil 1 u. Teil 51 und örtliche Bestimmungen einhalten)!

Netzanschluß und Leistungsausgänge nur mit flexiblem Anschlußkabel (3 x 0,75² bzw. 4 x 0,75²) bzw. Steuerleitung LIYY ... anschließen !!!

Gefahrenhinweis: Vor Arbeiten am Regler oder an dessen angeschlossenen Komponenten, ist das Gerät vorschriftsmäßig spannungsfrei zu schalten! Auch wenn diese nicht in Betrieb sind können sie unter Netzspannung stehen!!!

1.Montage

Öffnen des Gehäuses: **X-Case:** Die 2 Befestigungsschrauben lösen, das Oberteil nach oben schieben und dann vom Unterteil abheben.

M-Case: Die 4 Bajonettsschrauben drücken u. 90° n. links drehen.

Befestigung: Das Regelgerät mit den beiliegenden Schrauben und Dübeln an der Wand vorzugsweise oberhalb eines Kabelkanals befestigen.

Sicherungswechsel: Zum Wechseln der internen Sicherungen das Gerät spannungsfrei schalten, Gehäuse öffnen, Sicherungshaube abziehen und Sicherung z.B. mit einem Polprüfer vorsichtig aushebeln.

Technische Daten:

Betriebsspannung	1 x 230V~/50Hz
Steuersicherung	T0,4A-250V (Regler)
Leistungssicherung	T6,3A-250V
Leistungsausgang	230V~/400W (max.)
Relaisausgang	230V~/1A (max./potentialfrei)
Umgebungstemperatur	-10 bis 40°C (max.)

Temperaturfühler: Die Temperaturfühler und der Volumenstromzähler sind gemäß dem ausgewählten Hydraulikschema zu positionieren, die Leitungen können mit Telefonleitung 2x2x0,6 auf bis zu 50 m verlängert werden. Bei Montage in novaTec 6 mm Tauchhülse ist die Edelstahlhülse des Temperaturfühlers mit etwas Wärmeleitpaste einzuschieben. Bei Montage als direkter Tauchfühler ist die novaTec Fühlerverschraubung (1/2" A, flachdichtend) zu verwenden. Bei Montage als Anlegefühler wird die Edelstahlhülse des Temperaturfühlers parallel zum Rohr mit 2 Kabelbindern oder Kreppklebeband befestigt und der gesamte Bereich anschließend gut wärmeisoliert.

Achtung: Das Gerät ist nur zum direkten Betrieb von stufigen Naßläufer-Pumpen ohne integrierte Regelung bzw. EIN- / AUS- / Umschaltelektronik oder 0-10V steuerbaren E-Pumpen(extern versorgt) geeignet !

Achtung: Eine E-Pumpe darf keinesfalls über den 230V~ Pumpenausgang des Reglers versorgt werden, sondern muss eine separate 230V~ Versorgung vom Netz z.B. über den Heizungsnotschalter erhalten.

2.Funktionsbeschreibung:

Pumpendimensionierung, Stufeneinstellung und hydraulische Besonderheiten:

Für eine optimale Funktion der Solaranlage ist die Dimensionierung und die eingestellte Stufe der Pumpe (1, 2, oder 3) von entscheidender Bedeutung. Die maximale Pumpenleistung muß entsprechend der benötigten Wassermenge für Vollast der Kollektoren ausgewählt werden. Zur Berechnung der abzuführenden Leistung muß die eingestellte Maximalspreizung berücksichtigt werden. Die Pumpendimensionierung sollte für die Pumpenstufe 2 erfolgen, um eventuelle Abweichungen gegebenenfalls durch die Wahl einer anderen Pumpenstufe kompensieren zu können; eine zentrale Eindrosselung wird nicht benötigt.

Durch die Pumpenleistungsregelung lassen sich kleine Wassermengen bis zu 5% der Maximalwassermenge realisieren. Bei Anlagen mit großen Kollektorfeldern muß besonders auf eine gleichgewichtige hydraulische Anbindung der Einzelkollektoren geachtet werden. Für eine einwandfreie Funktion empfehlen wir, leichtgängige Rückschlagklappen anstelle von Schwerkraftbremsen zu verwenden. Die Pumpengruppe sollte sich im Dachbodenbereich befinden. Bei Anlagen mit zwei unterschiedlich ausgerichteten Kollektorfeldern (Ost / West) arbeiten beide Pumpen auf einen gemeinsamen Strang. Es wird je eine gemeinsame Vor- und Rücklaufleitung benötigt. Durch diese Anbindung werden die Isolationsverluste minimiert und es wird eine gewollte Gegenkopplung der Einzelwassermengen beider Kollektorfelder erreicht. Im Betrieb laufen die beiden Pumpen entsprechend der auf die jeweilige Kollektorfläche einfallenden Strahlungsleistung.

Regelungstechnische Besonderheiten:

Bei herkömmlichen Solarregelungen wird ein fester Sollwert für die Temperaturdifferenz eingestellt. Diese feste Sollwertvorgabe stellt einen Kompromiß zwischen optimiertem Betrieb bei geringer oder hoher solarer Einstrahlung dar. Wird ein kleiner Sollwert gewählt, läuft die Anlage schnell an; bereits diffuse Einstrahlung bzw. ein kurzes Aufreißen der Wolkendecke kann zu einem Solarertrag führen - die Anlage läuft insgesamt länger. Nachteilig ist die häufig viel zu hohe Fließgeschwindigkeit des Trägermediums; das führt zu einer schlechten WärmetauscherAusnutzung und einem hohen Hilfsenergieeinsatz wegen der turbulenzbedingten Druck- und Isolationsverluste. Wird ein großer Sollwert gewählt, läuft die Anlage träge an, liefert jedoch früher ein nutzbares Temperaturniveau. Zum Nachteil sind die häufig viel zu hohen Isolationsverluste in Kollektor und Rohrleitungen, die mit fallenden Außentemperaturen stetig ansteigen.

Die novaTec Solarregelung arbeitet mit einer automatischen Selbstoptimierung; d.h. der Sollwert für die Temperaturdifferenz wird laufend an die Strahlungsleistung, die Isolationsverluste, den Tauscherarbeitspunkt und den Speicherladezustand angepaßt. Der errechnete Sollwert aus der adaptiven dT-Nachführung (adaptive dT) kann sich in einem Bereich zwischen eingestellter Minimal- und Maximal-Spreizung ($dT_{min} < \text{adaptive dT} < dT_{max}$) bewegen. Die Anlage wird dadurch immer im günstigsten Arbeitspunkt, unter gleichzeitiger Berücksichtigung von Energieertrag und Hilfsenergieeinsatz, betrieben - es erfolgt ein thermisches Power-Point-Tracking.

Die Pumpenleistungsregelung nach der adaptiven Temperaturdifferenz führt zu einem bis zu 30% höheren Energieertrag gegenüber herkömmlichen Zweipunkt-Pumpenregelungen mit fester Temperaturdifferenz.

Anwendungsbeispiele für den Einsatz der Regelung:

Auf den folgenden Seiten befinden sich vier typische Anwendungsbeispiele, die aus Funktionsbeschreibung und Anlagenschema bestehen. Die Beispiele sind als Vorschläge zu verstehen, die im Detail entsprechend modifiziert werden können; anstelle eines Speichers kann ein Puffer beladen werden; Zweikreisanlagen können als Ost/West-Anlage oder Anlage mit unterschiedlicher Ausrichtung der Kollektorfelder ausgeführt werden u.s.w.

Anlagentyp 1: dT-Ladung, Vor- / Nachrangspeicher und Speicherumfahrung

Funktionsweise und Schaltbedingungen: (Ventil 2/3 werden wie bei Anlagentyp 3 geschaltet)

Ladung nach Temperaturdifferenz für Anlagen mit internem Speicher-Wärmetauscher.

Bei diesem Anlagentyp wird die Pumpenleistung in Abhängigkeit der Temperaturdifferenz zwischen Kollektor- und Speichertemperatur geregelt.

Anlagen mit einem Kollektorfeld (T1) bzw. mit zwei Kollektorfeldern (T1/2) unterschiedlicher Ausrichtung werden durch die angeschlossenen Kollektorfühler erkannt.

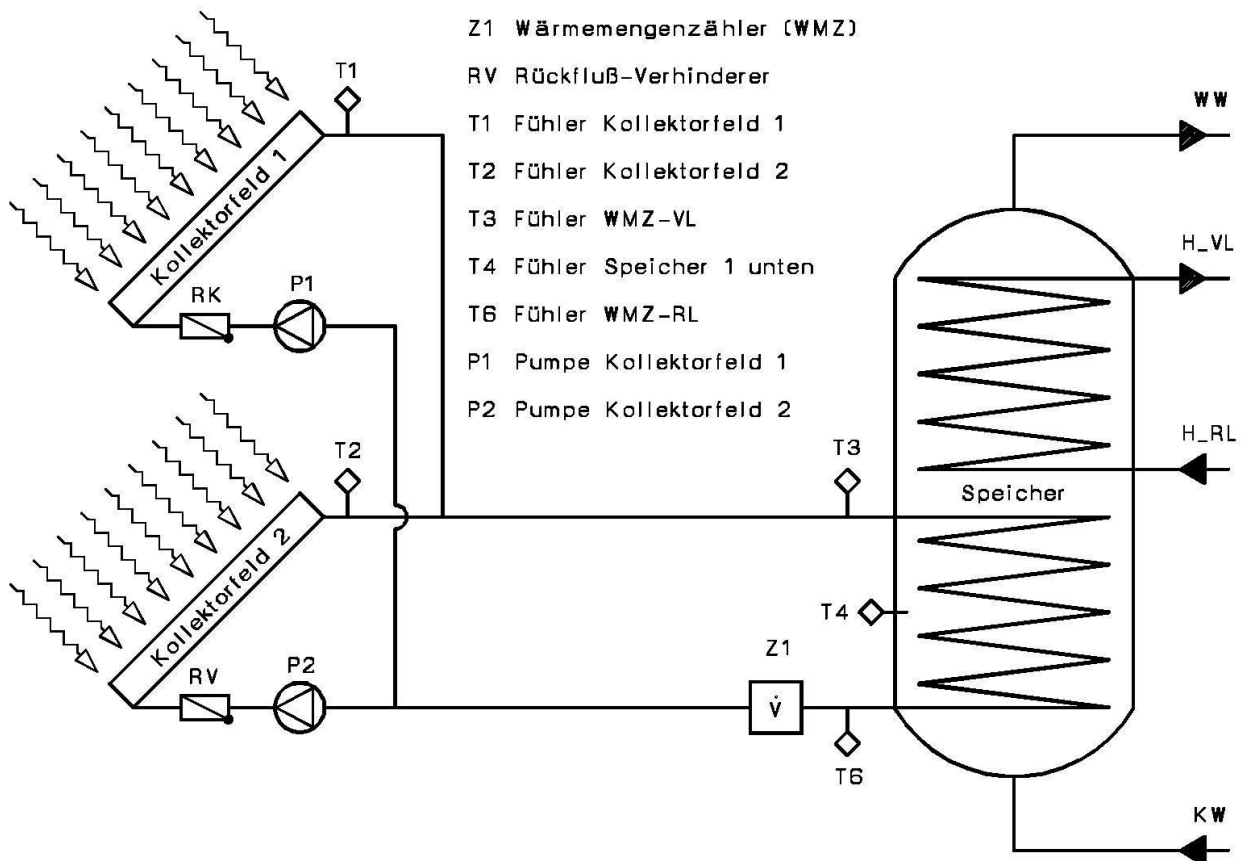
Anlagen mit einem Speicher (T4) bzw. mit zwei Speichern (T4/5) und Umschaltventil (V2) werden durch die angeschlossenen Speicherfühler erkannt.

Anlagen mit Bypass-Ventil für die Solarspeicher-Umfahrung (V3) werden durch den angeschlossenen Netz-Rücklauffühler (T7) erkannt.

Anlagen mit Wärmemengenzählung werden durch den WMZ-Rücklauffühler (T6) und die Einstellung der Impulswertigkeit (kleiner 255 Imp./l) erkannt, der Fühler T3 wird bei Anlagen mit internem Speicher-Wärmetauscher zusätzlich benötigt.

Die Regelung kann mit einer adaptiven dT-Nachführung arbeiten; d.h. durch eine integrierte Selbstoptimierung wird für den jeweiligen Arbeitspunkt der Anlage ein optimierter Sollwert für die Temperaturdifferenz innerhalb der durch Min. Spreizung und Max. Spreizung vorgegebenen Grenzen ($dT_{min.} < \text{adaptives } dT < dT_{max.}$) errechnet.

Anlagenschema 1.1: (vereinfachte Darstellung für einen Speicher ohne Ventil-Schaltung)



Prinzip der Ventilschaltung (V2/3) siehe Anlagenschema 3.1 bzw. 3.2 !

Anlagentyp 3: dT- / T-Ladung, Vor- / Nachrang-Speicher und Speicherumfahrung

Funktionsweise und Schaltbedingungen: (Ausführung mit gesondertem Nachheiz-Speicher)
 Bei dieser Ausführung wird der Nachheiz-Speicher über einen externen Wärmeerzeuger nachgeheizt.

Die automatische Umschaltung von dT Soll- auf T Soll Ladung erfolgt nur wenn für die Betriebsart P3 = 3 eingestellt ist und die adaptive Temperaturdifferenz ihren theoretischen Mittelwert überschritten hat. Für Betriebsart P3 = 2 erfolgt die Ladung nach Temperaturdifferenz bzw. adaptiver Temperaturdifferenz wenn dT max um mindestens 10°C größer als dT min eingestellt ist.

dT Soll Ladung, V1 AUS, für: $dT_{\text{Adaptiv}} < dT_{\text{min}} + (dT_{\text{max}} - dT_{\text{min}}) / 2$
T Soll Ladung, V1 EIN, für: $dT_{\text{Adaptiv}} > dT_{\text{min}} + (dT_{\text{max}} - dT_{\text{min}}) / 2$

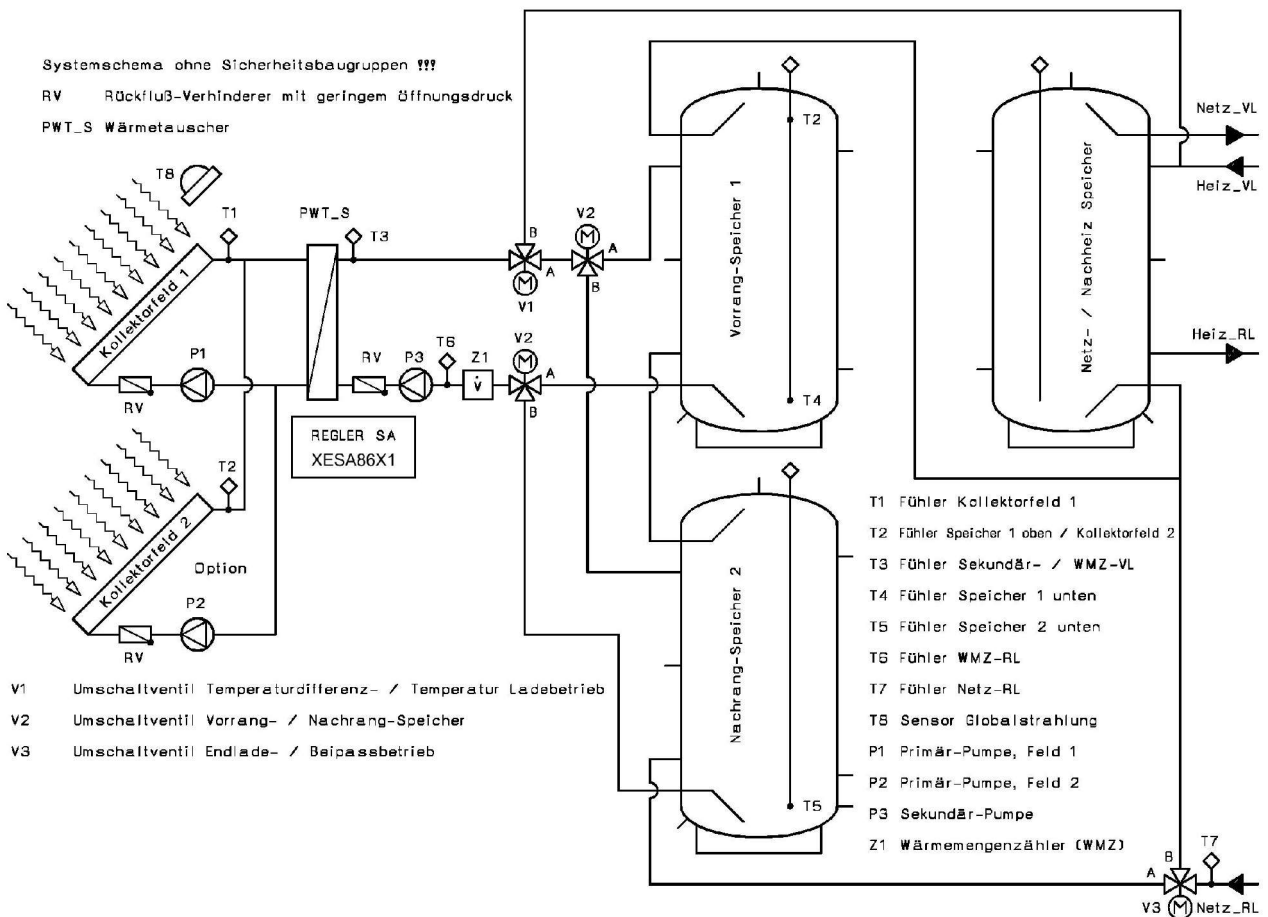
Die Ladung erfolgt nach dem Anlauf auf den kälteren Puffer. Der Betriebspuffer wird nach aktueller Kollektor-Leistung (aus adaptiver dT-Nachführung) und Ladezustand (Maximal-Speichertemperatur) mit einer aus dTmin u. dTmax berechneten Hysterese geschaltet.

Vorrang, V2 AUS, Hyst. = 4, für: $dT_{\text{adaptiv}} > dT_{\text{min}} + (dT_{\text{max}} - dT_{\text{min}}) / \text{Hysterese}$
Nachrang, V2 EIN, Hyst. = 2, für: $dT_{\text{adaptiv}} < dT_{\text{min}} + (dT_{\text{max}} - dT_{\text{min}}) / \text{Hysterese}$

Der Solarspeicher wird umfahren (Beipass), wenn die Speichertemperatur (T2) unter der Netztemperatur (T7) liegt.

Entladebetrieb, V3 AUS, für: $T2 > T7 + 5^\circ\text{C}$
Beipassbetrieb, V3 EIN, für: $T2 < T7$

Anlagenschema 3.1:



Funktionsweise und Schaltbedingungen: (Ausführung ohne gesonderten Nachheiz-Speicher)

Bei dieser Ausführung wird nur die obere Hälfte des Vorrang-Speichers über einen externen Wärmeerzeuger nachgeheizt.

Die weitere Funktionsweise entspricht der von Anlagenschema 3.1 !

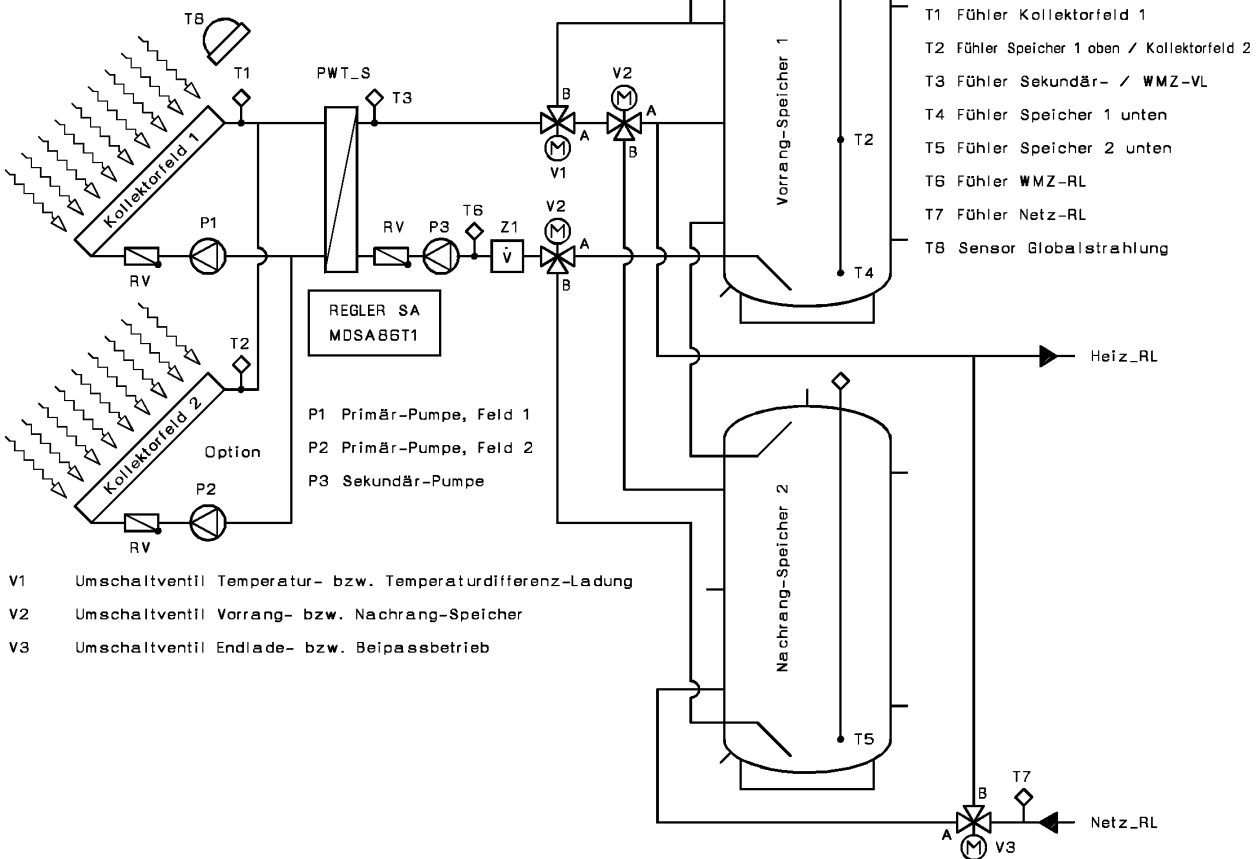
Anlagenschema 3.2:

Systemschema ohne Sicherheitsbaugruppen !!!

RV Rückfluß-Verhinderer mit geringem Öffnungsdruck

PWT_S Wärmetauscher

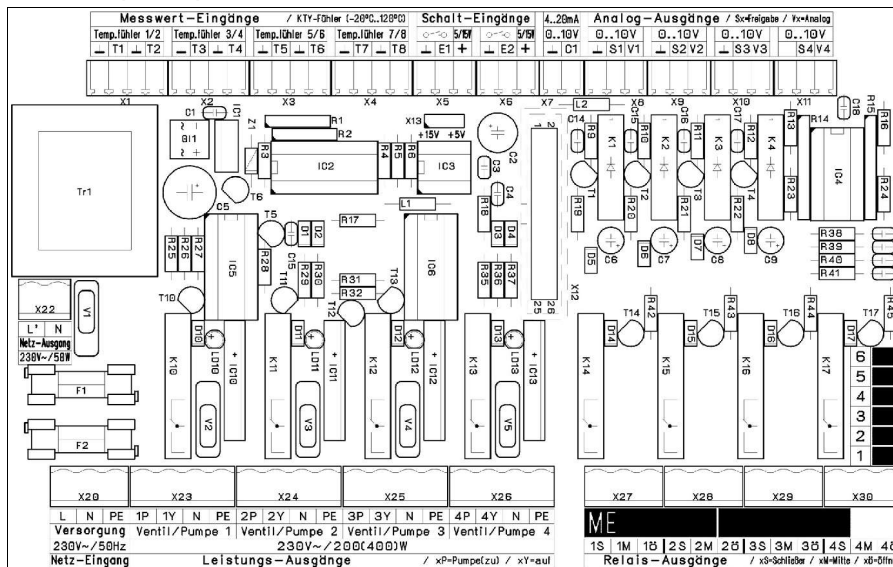
Z1 Wärmemengenzähler (WMZ)



Anlagentyp 2: T-Ladung (Konstanttemperatur) nach T Soll Speicher

Die weitere Funktionsweise entspricht der von Anlagenschema 3.1 bzw 3.2 jedoch im Konstanttemperatur-Ladebetrieb nach T Soll Speicher - der bzw. die Speicher werden nach der vorgegebenen Ladetemperatur (T Soll Speicher) geladen.

3. Anschlußbelegung



Netz-Eingang	Zuleitung vom Netz	Leistungsausgang für <i>stufige!</i> Pumpe 1	
L	Phase (sw/bn)	1P	Phase (sw/bn)
N	Nullleiter (bl)	1Y	nicht belegt
PE	Schutzleiter (gn-gb)	N	Nullleiter (bl)
		PE	Schutzleiter (gn-gb)
Meßwerteingang	(2 x 0,25..0,35)	Leistungsausgang für <i>stufige!</i> Pumpe 2	
⊥	Masse Eingang 1..4	2P / 2Y	Phase (sw/bn) / nicht belegt
T1	Kollektorfeld 1	N	Nullleiter (bl)
T2 (Betriebsart V3<3)	Speicher 1 oben	PE	Schutzleiter (gn-gb)
T2 (Betriebsart V3=3)	Kollektorfeld 2 (3)	Leistungsausgang für <i>stufige!</i> Pumpe 3	
T3	WMZ Vorlauf	3P / 3Y	Phase (sw/bn) / nicht belegt
T4	Speicher 1 unten	N	Nullleiter (bl)
T5	Speicher 2 unten	PE	Schutzleiter (gn-gb)
T6	WMZ Rücklauf	Relaisausgang 1	DT/T-Ladung Ventil 1
T7	Netzzrücklauf	1Ö	Öffner
T8	Strahlungssensor (80mV) (4)	1S	Schließer
Schalteingang	(2 x 0,35..0,5)	1M	Mittenkontakt
⊥	Masse Eingang E1, E2	Relaisausgang 2	Vor-/Nachrang Ventil 2
E1	Einstrahlzähler (2)	2Ö	Öffner
E2	nicht belegt	2S	Schließer
+	+5/15V (Steckbrücke X3)	2M	Mittenkontakt
Eingang, ext.	Sollwertvorgabe	Relaisausgang 3	Beipass Ventil 3
⊥	Masse Eingang C1	3Ö	Öffner
C1 (Jumper X2: 4..20mA)	nicht belegt	3S	Schließer
C1 (Jumper X2: 0..10V)	nicht belegt	3M	Mittenkontakt
Analogausgang	0-10V steuerbare E-Pumpe	Relaisausgang 4	Hilfskontakt Ventil 4
⊥	Masse	4Ö	Öffner
S1/2/3	Freigabe E-Pumpe1/2/3	4S	Schließer
V1/2/3	0-10V Signal E-Pumpe1/2/3	4M	Mittenkontakt
S4, V4	nicht belegt		
Datenausgang	serieller PC-Anschluß (1)		
Mini-DIN-Buchse			

(1) nur mit novaTec RS232-Datenkabel
 (3) Kollektorfühler für 2. Dachneigung (O/W)

(2) Einstrahlzähler für Wärmemengenerfassung
 (4) Globalstrahlungssensor (Brücke entfernen)

Leistungsausgang: Pumpe 1 Kollektorfeld 1 bzw. Primärkreis 1
Pumpe 2 Kollektorfeld 2 bzw. Primärkreis 2
Pumpe 3 Speicher- bzw. Sekundärkreis

Relaisausgang: Ventil 1 AUS/EIN, temperaturdifferenz- / temperaturgeführte Ladung
Ventil 2 AUS/EIN, Vorrang- / Nachrang-Speicherladung (Speicher ½)
Ventil 3 AUS/EIN, Entladebetrieb- / Beipassbetrieb (Speicher ½)
Ventil 4 zieht an, wenn P3 läuft

Analogausgang: Analogausgang für 0-10V steuerbare E-Pumpe,
Ausgang S1/2/3, V1/2/3 wird parallel zu LP1/2/3 angesteuert.
Spannungsversorgung der E-Pumpen muss extern erfolgen!

Meßeingang:

- 1 Kollektorfeld 1 - Süd (Ost) - am oder im Kollektor
- 2 Speicher 1 oben / Kollektorfeld 2 (West) - siehe *Betriebsart V3*
- 3 Tauscher- / Wärmemengenzähler VL (direkt am Wärmetauscher)
- 4 Speicher 1 unten (Vorrang-Speicher)
- 5 Speicher 2 unten (Nachrang-Speicher)
- 6 Wärmemengenzähler RL
- 7 Netz-Rücklauffühler, erfasst den Rücklauf aus dem Gebäude-Netz
- 8 Globalstrahlungssensor, 0..80mV => 0..100% / Ri=0,5R (Option!)

⊥ gemeinsame Masse-Klemme für Eingang 1..8
Achtung: Geeignete Tauchhülsen (novaTec-TH100 / TH150) verwenden !

Schalteingang: E1 Einstrahlzähler mit Impulsausgang - für Wärmemengenberechnung
⊥ gemeinsame Masse-Klemme für Eingang E1, E2

Datenausgang: Wenn das Gerät mit einem Datenausgang ausgestattet ist, besteht die Möglichkeit, alle Meßwerte, den aktuellen Reglerstatus und die aktuelle Pumpenleistung mitzuschreiben.
Der 9 - polige D-SUB-Stecker wird an die serielle RS 232 Schnittstelle eines Computers angeschlossen. Als Software zum Mitschreiben kann ein Terminal-Programm, wie es beispielsweise bei Windows®-Betriebssystemen in der Zubehör-Gruppe zu finden ist, verwendet werden. Dazu sind die folgenden Übertragungseinstellungen zu verwenden:

<i>RS 232 Port</i>	= COM1/COM2
<i>Emulation</i>	= ANSI
<i>Übertragungsrage</i>	= 19200 bit/s
<i>Datenbits</i>	= 8
<i>Stoppbits</i>	= 1
<i>Parität</i>	= keine
<i>Protokoll</i>	= <u>kein</u> Protokoll (XON/XOFF, RTS/CTS)

Leuchtdioden: Die Leuchtdioden über der LC-Anzeige zeigen den jeweiligen Ausgangsstatus an.

1	= Pumpe 1 (grün)	- Pumpenleistung
2	= Pumpe 2 (grün)	- Pumpenleistung
3	= Pumpe 3 (grün)	- Pumpenleistung
4		- nicht belegt

Das Ein/Aus-Verhältnis bzw. die mittlere Helligkeit der Pumpen-Leuchtdiode entspricht dem prozentualen Wert der Pumpenleistung (0% [Aus]..50% [blinkend]..100% [Ein]).

4. Bedienfunktionen und Einstellungen

Mit den **Tasten (-)** bzw. **(+)** wechselt man den aktuellen **Anzeigewert**.

<u>Anzeigewert:</u>	<u>Hydraulik:</u>	<u>Funktion:</u>	<u>Wertebereich:</u>
<i>Kollektorfeld 1</i>	T1	Temp. Kollektorvorlauf 1	-20.0 .. 120.0°C
<i>Kollektorfeld 2</i>	T2	Temp. Kollektorvorlauf 2 (BA V3=3)	-20.0 .. 120.0°C
<i>Speicher 1 oben</i>	T2	Temp. HT-Speicher 1 (oben) (BA V3<3)	-20.0 .. 120.0°C
<i>Tauscher / WMZ(VL)</i>	T3	Temp. Sekundärvorlauf / Vorlauf WMZ	-20.0 .. 120.0°C
<i>Speicher 1 unten</i>	T4	Temp. HT-Speicher 1 (unten)	-20.0 .. 120.0°C
<i>Speicher 2 unten</i>	T5	Temp. NT-Speicher 2 (unten)	-20.0 .. 120.0°C
<i>WMZ (RL)</i>	T6	Temp. Rücklauf WMZ	-20.0 .. 120.0°C
<i>Netz-Rücklauf</i>	T7	Temp. Rücklauf Gebäudeheizkreis	-20.0 .. 120.0°C
<i>Globalstrahlung</i>	S8	Strahlungssensor (0..80mV <=> 0..1000W/m²)	0.0 .. 100.0 %
<i>Pumpenleistung 1</i>	P1	Leistung Primärpumpe Feld 1	0 .. 100 %
<i>Pumpenleistung 2</i>	P2	Leistung Primärp. Feld 2 (BA V3=3)	0 .. 100 %
<i>Pumpenleistung 3</i>	P3	Leistung Sekundärpumpe Rücklauf	0 .. 100 %
<i>Ventil-Ausgang 1</i>	V1	Umschaltvent. dT/T-Lad. (BA Anlage=3, P3=3)	Statusmeldung
<i>Ventil-Ausgang 2</i>	V2	Umschaltventil Ladung Speicher 1/2	Statusmeldung
<i>Ventil-Ausgang 3</i>	V3	Umschaltventil Entlade-/Beipassbetrieb	Statusmeldung
<i>Energieeintrag</i>	Z1	Wärmemengenzähler WMZ	XXX.XXX.XXX Wh
<i>dT min Startwert</i>		aktueller Temperaturdifferenz-Sollwert	dT min .. dT max [K]

Achtung: Nicht angeschlossene oder eingestellte Komponenten werden nicht angezeigt !

Durch Drücken der Eingabetaste (**E**) gelangt man in die Menüauswahl; mit den Tasten (-) bzw. (+) wechselt man zwischen den Menüs. Durch wiederholtes Drücken der Eingabetaste (**E**) öffnet man das Menü und durchläuft die Einstellpunkte. Mit den Tasten (-) bzw. (+) werden die Einstellwerte verändert.

<u>Menü:</u>		<u>Einstellbereich:</u>	<u>Werk:</u>	<u>Anlage:</u>
<u>Sollwert:</u>				
<i>dT min Startwert</i>	Minimal-Temperaturdifferenz	1 .. 50 [K]	10	_____
<i>dT max adaptiv</i>	Maximal-Temperaturdifferenz	1 .. 50 [K]	20	_____
<i>I-Anteil / 100</i>	Integral-Anteil für Pumpenregel.	1 .. 255	10	_____
<i>P-Anteil 1/kp</i>	Proportional-Anteil für Pumpenr.	1 .. 20	10	_____
<i>T Soll Speicher</i>	Ladetemperatur-Sollwert	20 .. 80 [°C]	60	_____
<i>T max Speicher</i>	Maximal-Ladetemperatur	20 .. 95 [°C]	85	_____
<i>T max Kollektor</i>	Maximal-Kollektortemperatur	100 .. 150 [°C]	130	_____
<u>Referenz:</u>				
<i>RS232Int sec</i>	RS232-Ausgabeintervall	1 .. 240 [s]	2	_____
<i>Taktzeit *100ms</i>	Pulsintervall Pumpen 1..3	2 .. 10 [ms x 100]	2	_____
<i>Anlagentyp</i>	(siehe Hydraulikbeispiele)	1 .. 3	3	_____
<i>Betriebsart P1</i>	Betriebsart Pumpe 1	0 = AUS (0%) 1 = EIN (100%) 2 = AUTO	2	_____
<i>Betriebsart P2</i>	Betriebsart Pumpe 2 (BA V3=3)	0 = AUS (0%) 1 = EIN (100%) 2 = AUTO	2	_____
<i>Betriebsart P3</i>	Betriebsart Pumpe 3	0 = AUS (0%) 1 = EIN (100%) 2 = AUTO (dT-Ladung, fest) 3 = AUTO (dT/T-Ladung, auto)	2	_____
<i>P1-3 minLeistung</i>	Mindestleistung Pumpen 1..3	10 .. 70 [%]	20	_____
<i>Betriebsart V1</i>	Umschaltventil dT/T-Ladung	0 = inaktiv 1 = aktiv 2 = AUTO	2	_____
<i>Betriebsart V2</i>	Umschaltventil HT/NT-Speicher 1/2	0 = inaktiv 1 = aktiv 2 = AUTO	2	_____
<i>Betriebsart V3</i>	Umschaltventil Entladung/Beipass	0 = inaktiv 1 = aktiv 2 = AUTO (T2=HT-Speicher 1 oben) 3 = AUTO (T2=Kollektorfeld 2)	2	_____
<i>WMZ Imp/l</i>	Impulswertigkeit des Zählers	1 .. 255 [1/l]	80	_____
<i>Wärmekapazität</i>	Wärmekapazität des Fluids	90 .. 255	115 (Wasser)	_____
<u>Uhrzeit:</u>				
<i>Monat</i>	Monat (Januar..Dezember)	1 .. 12	aktueller Monat	
<i>Tag</i>	Tagesdatum	1 .. 31	aktuelles Tagesdatum	
<i>Stunde</i>	Stunde	0 .. 23	aktuelle Stunde	
<i>Minute</i>	Minute	0 .. 59	aktuelle Minute	

Nach Durchlaufen aller Menüpunkte u. Drücken der Eingabetaste (**E**) erfolgt die Datenübernahme und ein **NEUSTART**. Sonst erfolgt nach ca. 30 sec. der Wechsel in das Anzeigemenü ohne Datenübernahme!

5.Erläuterungen

<u>Monat:</u>	Aktueller Monat - 1 bis 12 (Januar bis Dezember)
<u>Tag:</u>	Aktueller Tag - 1 bis 31 (je nach Monat)
<u>Stunde:</u>	Aktuelle Stunde - 0 bis 23
<u>Minute:</u>	Aktuelle Minute - 0 bis 59
<u>dT min Startwert:</u>	Der Startwert für die Temperaturdifferenz richtet sich nach der Auslegung der Solaranlage. Ohne adaptive dT-Nachführung, bei typischer Auslegung, sind 10..15 K ein angemessener Wert. Mit adaptiver dT-Nachführung wird hier der Minimalwert (5..10 K) der adaptiven Temperaturdifferenz eingestellt.
<u>dT max adaptiv:</u>	Die Maximalwert wird bei Regelung mit adaptiver dT-Nachführung als oberer Grenzwert auf 20..30 K eingestellt. Wird keine adaptive dT-Nachführung gewünscht, muß der gleiche Sollwert wie für den <i>dT min Startwert</i> eingestellt werden.
<u>I-Anteil / 100:</u>	Ein großer I-Anteil führt zu schnellerer und exakterer Regelung der Pumpenleistung, jedoch mit dem Risiko einer Schwingneigung. Bei auftretenden Schwingungsproblemen sollte der I-Anteil verkleinert oder gegebenenfalls auf 0 (0 = AUS) und die Steilheit auf 5..10 K gestellt werden. Bei Röhrenkollektoren empfiehlt sich ein I-Anteil von 10..20 und eine Steilheit von 10..15 K.
<u>P-Anteil 1/kp:</u>	Proportional-Anteil der Pumpen-Regelung bzw. die Steilheit der Kennlinie.
<u>T Soll Speicher:</u>	Beim Anlagentyp 2 u. 3 wird hier die gewünschte Ladetemperatur für die Konstanttemperatur-Beladung des Speichers bzw. des Puffers eingestellt. Wird die Pumpen-Betriebsart $P3 = 3$ eingestellt, erfolgt eine automatische Umschaltung zwischen Konstanttemperatur- (T-Ladung) und Temperaturdifferenz-Ladung (dT-Ladung)
<u>T max Speicher:</u>	Einstellung der maximalen Speichertemperatur als Verbrüh- bzw. Verkalkungsschutz.
<u>T max Kollektor:</u>	Einstellung der maximalen Kollektortemperatur als Übertemperaturschutz für Solarstation u. Solarfluid.
<u>RS232Int:</u>	Ausgabeintervall für die serielle PC - Schnittstelle.
<u>Taktzeit:</u>	Die Pumpen werden gepulst betrieben; durch Ändern des Pulsintervalls kann die Pulsfrequenz zur Verbesserung der Laufruhe bei leistungsstarken Pumpen verändert werden. (Gilt nicht für E-Pumpen.)

Anlagentyp:

Der Regler ist für den Einsatz in verschiedenen Anlagentypen konzipiert; als Werkseinstellung ist der Anlagentyp 3, (Speicherladung nach Temperaturdifferenz über externen Wärmetauscher) eingestellt.

Der eingestellte Anlagentyp, die Pumpen-Betriebsart P3 bzw. Ventil-Betriebsart V3 und die angeschlossenen Komponenten geben die Reglerfunktion für das jeweilige „Anlagenschema“ (siehe oben) vor.

Betriebsart P1-3:

Betriebsart zur manuellen Betriebsweise der Pumpen-Ausgänge.

- 0 = AUS (Pumpe 0%)
- 1 = EIN (Pumpe 100%)
- 2 = AUTO (Regelbetrieb mit *dT*- oder *T-Ladung*)
- 3 = AUTO (Regelbetrieb mit *dT*- und *T-Ladung* - nur P3)

P1-3 minLeistung:

Die Pumpenmindestleistung sollte entsprechend der benötigten Mindestdurchströmung eingestellt werden. Der Einstellwert ist auf mindestens 10 % begrenzt, um eine ausreichende Versorgung der Pumpenlager mit Wasser zu gewährleisten.

Betriebsart V1-3:

Betriebsart zur manuellen Betriebsweise der Ventil-Ausgänge.

- 0 = ZU (Ventil 0% / inaktiv)
- 1 = AUF (Ventil 100% / aktiv)
- 2 = AUTO (Regelbetrieb)
- 3 = AUTO (Regelbetrieb mit zwei Kollektorfeldern - nur V3)

Betriebsart 3 für die Ventil-Ausgänge V1 und V2:

In der Betriebsart 3 ziehen die Relais 1 bzw. 2 an, sobald P1 mit einer Leistung > 0 angefordert wird.

WMZ Imp/l:

Hier erfolgt die Einstellung der Impulswertigkeit des Durchfluß-Zählerteils. Bei Geräten ohne Wärmemengenzählung wird der Wert 255 (AUS), bei Geräten mit novaTec-Zähler wird der Wert auf 120 bzw. 80 (EIN) $\frac{1}{2}$ bzw. $\frac{3}{4}$ Zoll-Zähler eingestellt.

WMZ Rücksetzen: Zum Rücksetzen des Zählerstandes wird der Wert 255 eingetragen. Nach der Datenübernahme ist der Zählerstand gelöscht. Zur Wiederinbetriebnahme des Zählers muß anschließend der alte Wert, (z.B. 80) für die Impulse / Liter, erneut eingegeben werden.

Wärmekapazität:

Der Wert ergibt sich aus der Wärmekapazität der Solarflüssigkeit bzw. des Wärmeträgermedium. Bei Geräten ohne Wärmemengenzählung hat das Einstellen eines Wertes keinen Einfluß.

Wärmekapazitäten von Solarflüssigkeiten in Wh/(l*K)

Antifrogen N (50%, -37°C)	= 1,01 (Einstellwert = 101)
Antifrogen N (40%, -25°C)	= 1,05 (Einstellwert = 105)
Antifrogen N (30%, -17°C)	= 1,09 (Einstellwert = 109)
Antifrogen L (50%, -33°C)	= 1,04 (Einstellwert = 104)
Antifrogen L (40%, -22°C)	= 1,08 (Einstellwert = 108)
Antifrogen SOL (100%, -27°C)	= 1,03 (Einstellwert = 103)
Wasser (Werkseinstellung)	= 1,15 (Einstellwert = 115)