

**Tauscherkreis-  
und  
Zirkulations-  
Pumpenregelung**

**C R T P 4 2 T 1**

**V01.00.01**

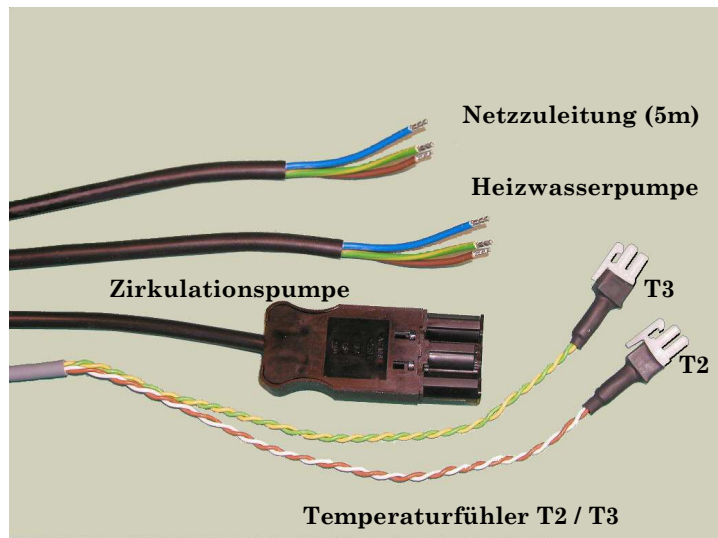
**für Puffer-Anbau-Station – lange Version**

**Stand: 26.10.2010**  
**Geräte-Version: 12.20.01.00.01**

Regleransicht (geschlossenes Gerät):

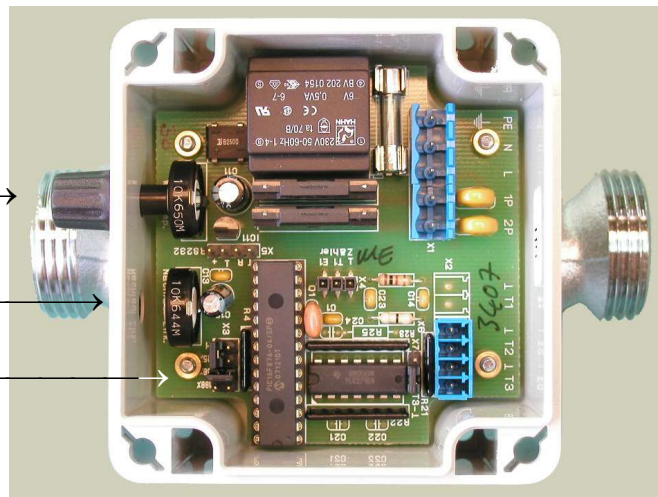


Kabelanschlüsse:

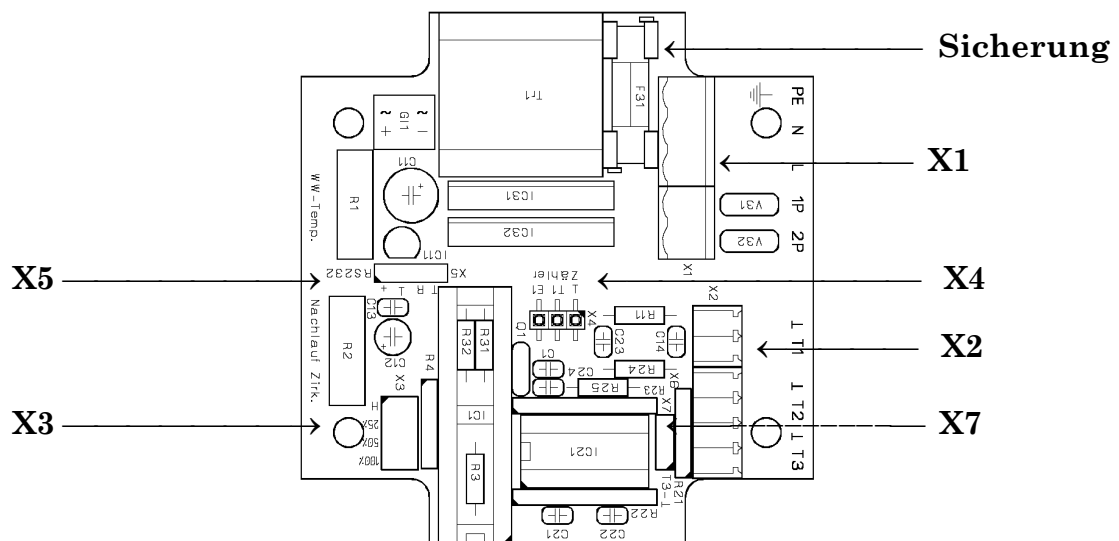


Regleransicht (geöffnetes Gerät):

- Bedienknopf →
- Abdeckkappe →
- Kodierstecker →



**Achtung: Vor Öffnen des Gerätes spannungsfrei schalten !**



### Tauscherkreis- u. Zirkulationspumpenregelung „Durchfluß-Warmwasserbereiter“

Alle Arbeiten zum Transport, zur Installation und Inbetriebnahme sowie Instandhaltung sind von qualifiziertem Fachpersonal auszuführen (IEC 364 bzw. CENELEC HD 384 oder DIN VDE 0100 und IEC-Report 664 oder DIN VDE 0110 und nationale Unfallverhütungsvorschriften beachten sowie VDE 0100, VDE 0160 (EN 50178), VDE 0113 (EN 60204) bzw. örtliche Bestimmungen einhalten)!

**Achtung ! Vor allen Arbeiten an Pumpen oder Regelgerät das Regelgerät vorschriftsmäßig spannungsfrei schalten, auch wenn der Regler die Pumpen ausschaltet, stehen Regler und Pumpen unter Netzspannung !!!**

## 1. Montage

### Befestigung:

Das Regelgerät mit dem Einstrahlzähler gemäß Hydraulikschema in der Baugruppe einbauen und elektrisch anschließen.  
Die Einbaulage des Einstrahlzählers ist senkrecht, so dass der Pfeil an der linken Seite nach oben zeigt und der Anschluss mit dem integrierten Sieb sich unten befindet, Drehknopf und der Aufkleber sitzen links bzw. oben (wahlweise).

### Technische Daten:

Betriebsspannung	1 x 230V~/50Hz
Ausgangsleistung	2 x 100W (Pumpen, P1/2)
Steuersicherung	T2,0A-250V (Regler, Pumpen)

Umgebungstemperatur -10 bis 50°C (max.)

### Achtung !

Das Gerät ist nur zur Regelung von direkt betriebenen stufigen Naßläufer - Pumpen geeignet; Pumpen mit einer integrierten Regelung oder EIN- bzw. AUS- bzw. UM-schaltelektronik lassen sich mit diesem Gerät nicht betreiben.

Beim Austausch einer Pumpe nur baugleiche Type verwenden und die gleiche Pumpenstufe einstellen !

### Sicherungswechsel:

Zum Wechsel der internen Sicherung das Gerät spannungsfrei schalten, die Gehäuseschrauben entfernen (Bajonettverschluß! - erst drücken, dann drehen) und den Deckel abheben. Eine Ersatzsicherung befindet sich in einer Gehäuseecke, eingerollt in einer kleinen Plastiktüte.

## 2. Funktion

Aus einem Pufferspeicher wird über einen Plattenwärmetauscher Warmwasser mit konstanter Temperatur bereit. Dabei wird das ausgekühlte Rücklaufwasser in den unteren Bereich des Pufferspeichers eingeschichtet.

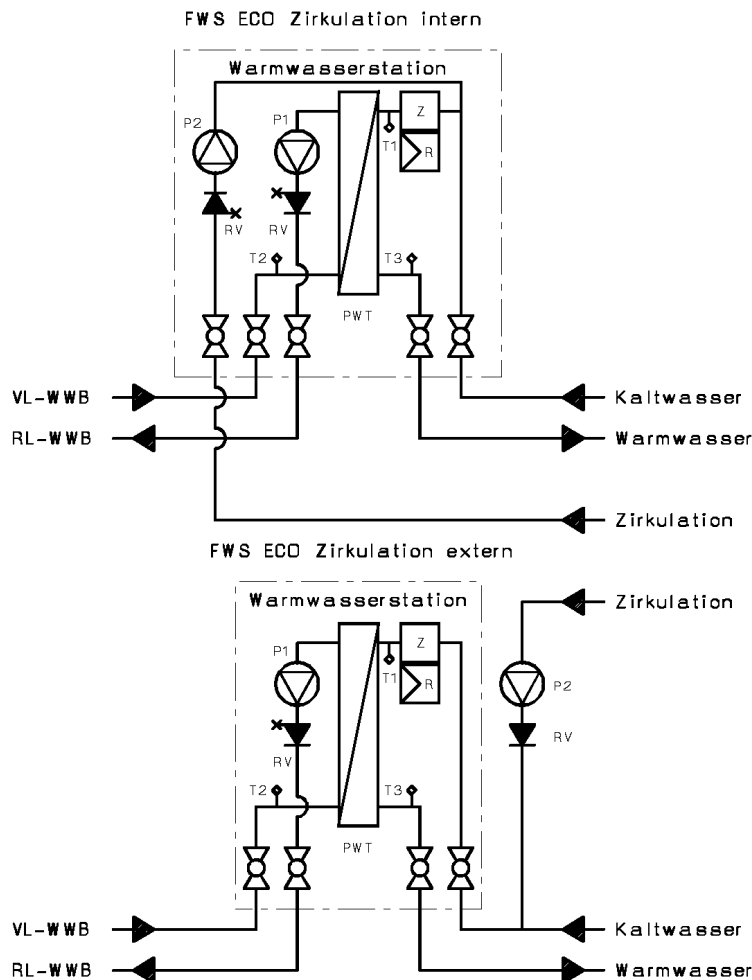
Die Regelung arbeitet bedarfsabhängig. Nur wenn eine Warmwasserzapfung über den Einstrahlzähler (E1) erkannt wird, durchströmt die Heizwasserpumpe (P1) den Tauscher mit variablem Heizwasservolumenstrom aus dem Pufferspeicher, so dass eine definierte Warmwassertemperatur eingehalten wird.

Die Leistungseinstellung der Heizwasserpumpe (P1) erfolgt in Abhängigkeit von den Eingangsgrößen Kaltwasser-, Heizwassertemperatur (T1, T2) und Kalt- bzw. Warmwasserdurchfluß (E1). Die Erfassung der Warmwassertemperatur (T3) dient einer adaptiven Anpassung, um eine verbleibende Temperaturabweichung vom Warmwasser-Sollwert (Bedienknopf) langfristig ausgleichen zu können (Lernfunktion).

Die Zirkulationspumpe (P2) wird eingeschaltet, wenn eine Warmwasserzapfung über den Einstrahlzähler erkannt wird (Zapferkennung) und die Kaltwassertemperatur (T1) (entspricht dem Zirkulationsrücklauf) den Sollwert für die Zirkulationsrücklauf-Temperaturbegrenzung unterschreitet.

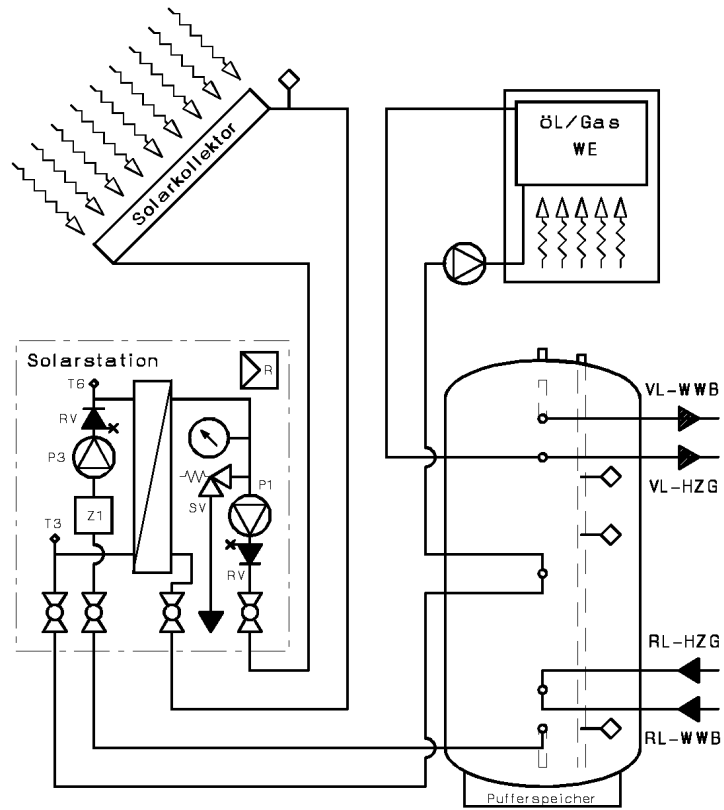
Die Zirkulationspumpe (P2) wird ausgeschaltet, wenn die eingestellte Nachlaufzeit abgelaufen ist oder die Kaltwassertemperatur (T1) (entspricht dem Zirkulationsrücklauf) den Sollwert für die Zirkulationsrücklauf-Temperaturbegrenzung überschreitet.

### Hydraulikschema (Frischwarmwasserstation):

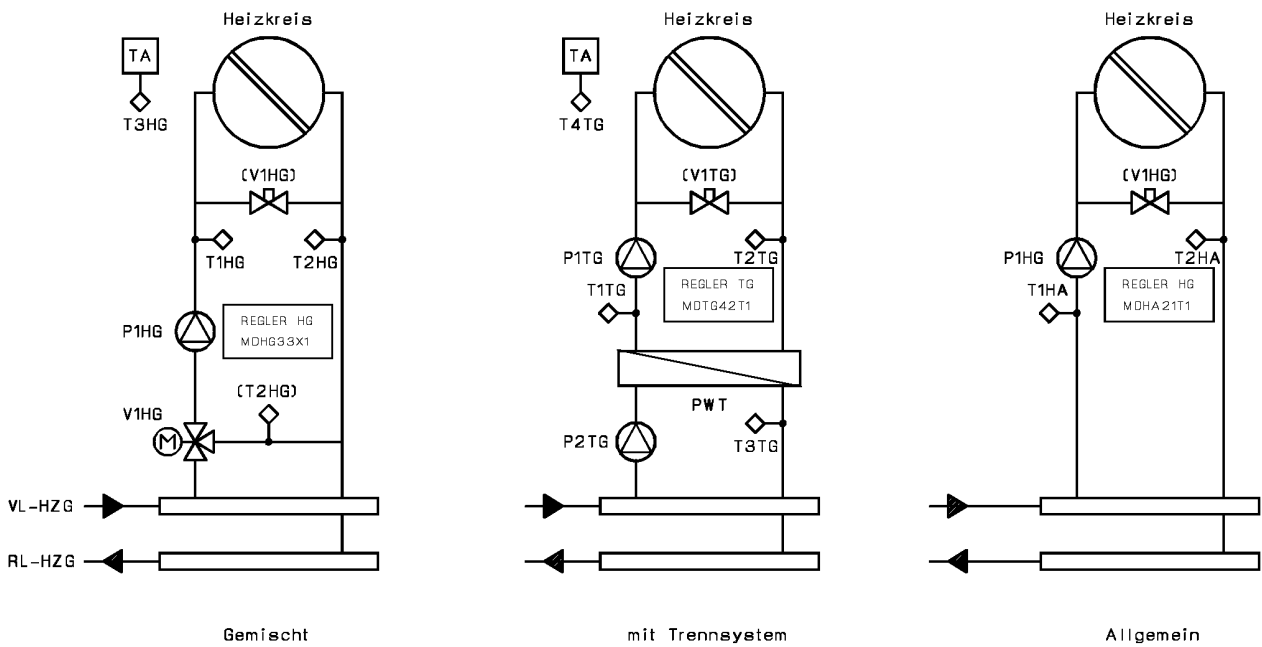


**Achtung:** Zur Verhinderung von Schwerkraftzirkulation sind die Frischwasserstationen möglichst tief zu montieren !

**Hydraulikschema (Anlagenbeispiel - Puffereinbindung):**



**Hydraulikschema (Anlagenbeispiel - Heizkreiseinbindung):**



Die Puffertemperatur sollte 80°C nicht überschreiten, um eine optimale Funktion von Regelung und Wärmetauscher sicherzustellen.

Kabelanschlüsse: Netz : Steckerklemme **X1**, 5 polig (3 x 0,75<sup>2</sup>)  
**L** Phase (bn)  
**N** Nullleiter (bl)  
**PE** Schutzleiter (gn-gb)

Pumpe: Steckerklemme **X1**, 5 polig (3 x 0,75<sup>2</sup>)  
**1/2P** Phase (Pumpe 1/2) (bn)  
**N** Nullleiter (Pumpe 1/2) (bl)  
**PE** Schutzleiter (Pumpe 1/2) (gn-gb)

Fühler: Steckerklemme **X2**, 4 polig (4 x 0,35 / 2 x 0,35)  
**⊥** Masse für T2 (bn)  
**T2** Heizwassertemperatur (ws)  
**⊥** Masse für T3 (gn)  
**T3** Warmwassertemperatur (gb)

Zähler: Steckerleiste **X4**, 3 polig  
**T1** Kaltwassertemperatur  
**E1** Wassermenge, Impuls  
**⊥** Masse für T1 und E1  
(T1, E1, ⊥ sind integriert im Einstrahlzähler)

Temperaturfühler: **Heizwasserfühler** (T2) (ws,bn) (Einschraubfühler G1/8“ oder Anlegefühler mit Steckverbindung, 2 polig)  
**Warmwasserfühler** (T3) (gb,gn) (Einschraubfühler G1/8“ oder Anlegefühler mit Steckverbindung, 2 polig)  
**Kaltwasserfühler** (T1) ist im Einstrahlzähler integriert!

Einstrahlzähler: Der Einstrahlzähler mit Impulsausgang ist an der Regler-Rückseite montiert!

Datenausgang: Mit angeschlossenem Datenkabel, 4 polige Steckverbindung (**X5**) im Regler, können Temperaturen, Durchfluß und Pumpenleistung mitgeschrieben werden.

Der 9 polige D-SUB-Stecker des novaTec-Datenkabels (Zubehör) wird an die serielle **RS 232 Schnittstelle** eines Computers angeschlossen. Als Software zum Datenmitschrieb wird ein Terminal-Programm, wie es beispielsweise bei Windows ® - Betriebssystemen in der Zubehör-Gruppe zu finden ist, verwendet.

Über den PC können die internen Einstellwerte von eingewiesenen Fachleuten nach vorheriger Absprache mit dem Hersteller verändert werden (siehe **PC-Konfiguration**).

Übertragungseinstellungen:

RS 232 Port	=	COM1/COM2
Emulation	=	ANSI
Übertragungsrate	=	19200 bit/s
Datenbits	=	8
Stopbits	=	1
Parität	=	keine
Protokoll	=	<u>kein</u> Protokoll ( XON/XOFF, RTS/CTS)

### 3. Bedienung und Einstellung

Bedienknopf: Um die Warmwassertemperatur zu erhöhen, ist der Bedienknopf im Uhrzeigersinn zu drehen, eine Änderung erfolgt in 1K Schritten.

Linksanschlag 25°C,  
Mittelstellung 50°C (Werkseinstellung)  
Rechtsanschlag 75°C

Abdeckkappe: Unter der Abdeckkappe befindet sich eine Einstellmöglichkeit, um die **Nachlaufzeit** für die Zirkulationspumpe zu variieren. Die Einstellung erfolgt mit einem kleinen Schlitzschraubendreher!

Um die Nachlaufzeit zu erhöhen, muss im Uhrzeigersinn gedreht werden, eine Änderung erfolgt in Schritten von 1min.  
(Linksanschlag AUS, Mittelstellung 30 min, Rechtsanschlag EIN)

Einstellbereich: 0 ... 61 min  
Werkseinstellung: ca. 4 min (Pfeil in 8 ... 9 Uhr Stellung)

Kodierstecker: Die Kodierstecker befinden sich im Gerät und sollten nur vom Fachmann verändert werden.

Mit dem Kodierstecker **X3, H** kann die Haltetemperatur am Heizwasserfühler (T2) bestimmt werden.

Ist **X3, H** gebrückt, errechnet sich die Haltetemperatur aus der **eingestellten** Warmwassertemperatur (WW +/-) minus der Haltetemperatur, max (VL-max).

Nimmt man als Beispiel die Werkseinstellung WW +/- = 50°C und VL-max = 10K, so ergibt sich eine Haltetemperatur von 40°C.

Ohne den Kodierstecker **X3, H** beträgt die Haltetemperatur 10°C.

Mit den Kodiersteckern **X3, 20% bis X3, 100%** erfolgt die Anpassung von Wärmetauscher und Pumpe – eine Verstellung sollte nur nach Rücksprache mit dem Hersteller erfolgen!

#### Werkseinstellung

Kodierstecker **X3, H** (offen)

Kodierstecker **X3, 25%** (offen)

Kodierstecker **X3, 50%** (gebrückt)

Kodierstecker **X3, 100%** (offen)

PC-Konfiguration:

**Nur für OEM-Kunden und eingewiesenes Fachpersonal !!!**

Nr.	Setup	Bereich	Werk	Funktion
01	VL min	5.. 60	10°C	Haltetemperatur, min
02	KW-max	0.. 40	10 K	Kaltwassertemperatur, max
03	P1 min	10..100	10 %	Pumpen-Mindestleistung
04	KW opt	5.. 25	12°C	KW-Untertemperatur
05	VL+opt	5.. 40	12 K	VL-Übertemperatur
06	a Fakt	0..200	100	ZP-Faktor
07	b Fakt	0..200	120	ZP-Faktor
08	c Fakt	0..200	100	ZP-Faktor
09	VL-max	0.. 40	10 K	Haltetemperatur, max
10	RS 232	2..240	2 s	Ausgabeintervall, RS232
11	T1 Kal	0..255	90	Kalibrierwert, T1
12	T2 Kal	0..255	90	Kalibrierwert, T2
13	T3 Kal	0..255	90	Kalibrierwert, T3